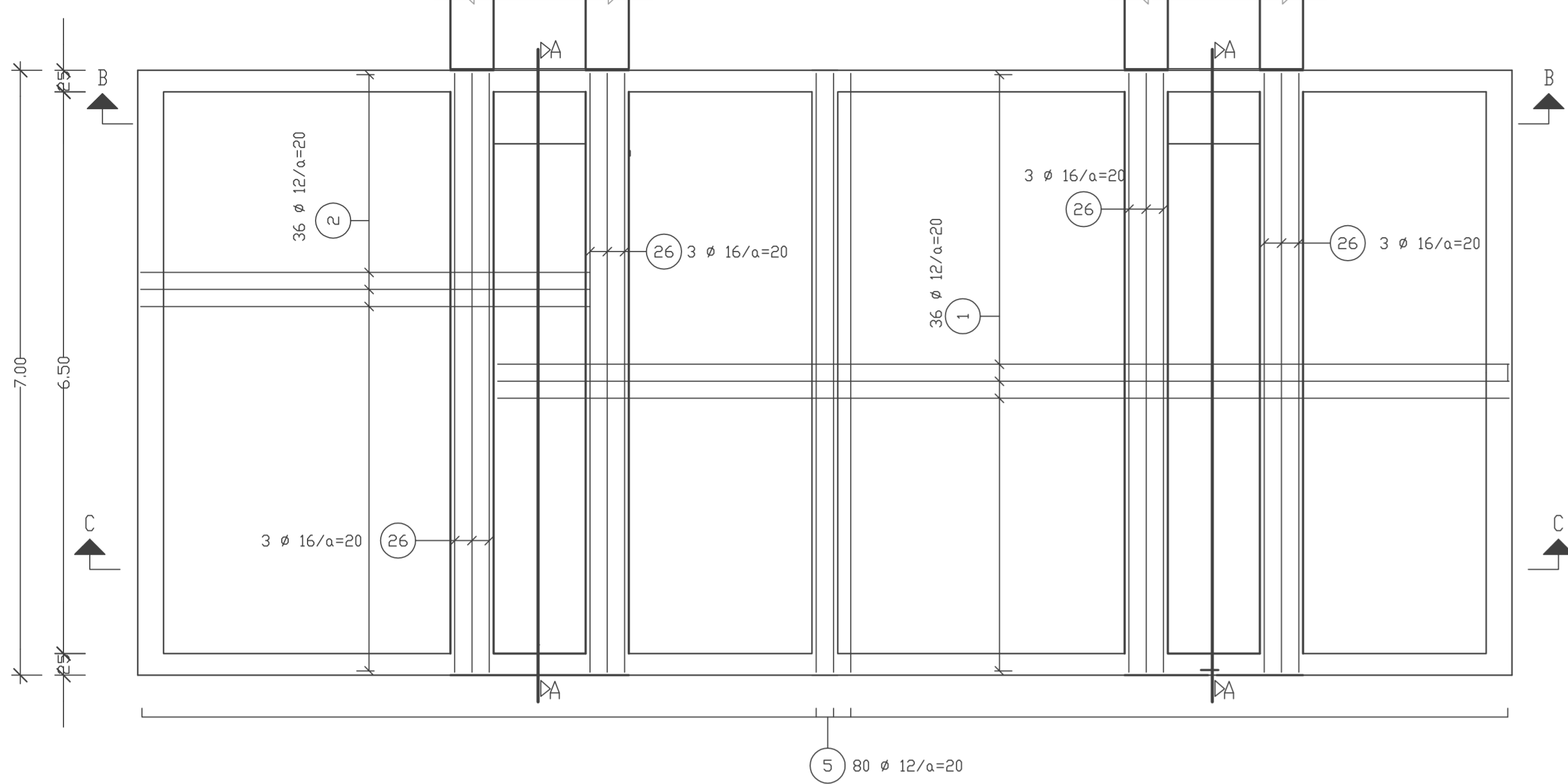
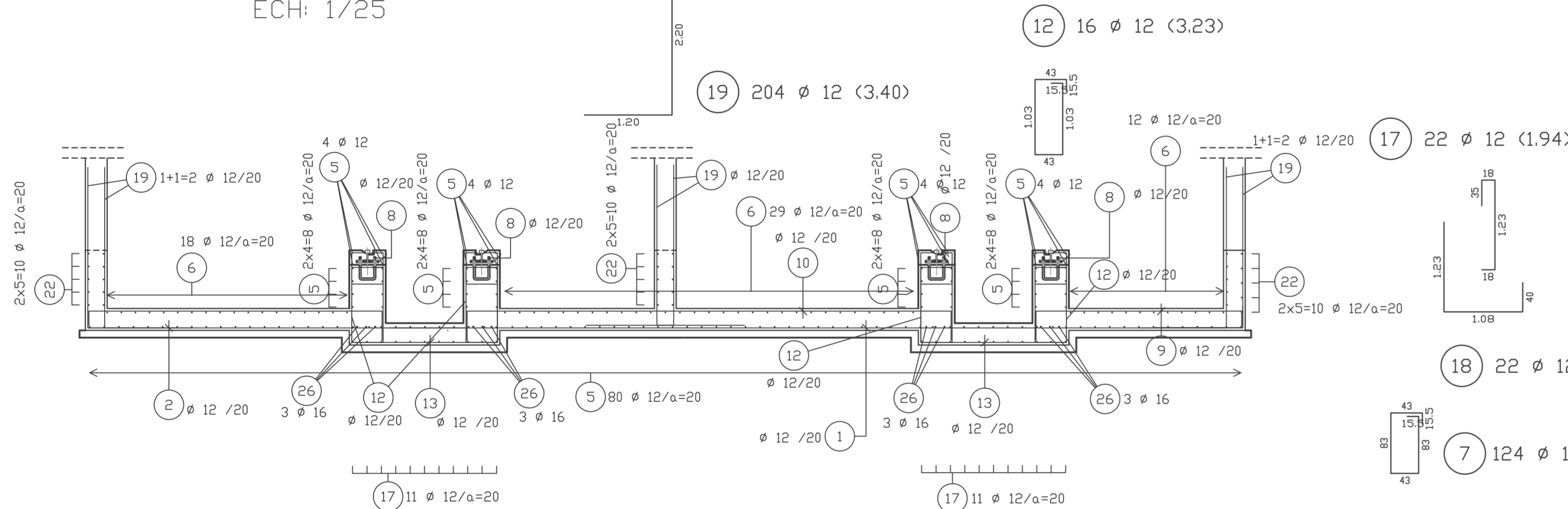


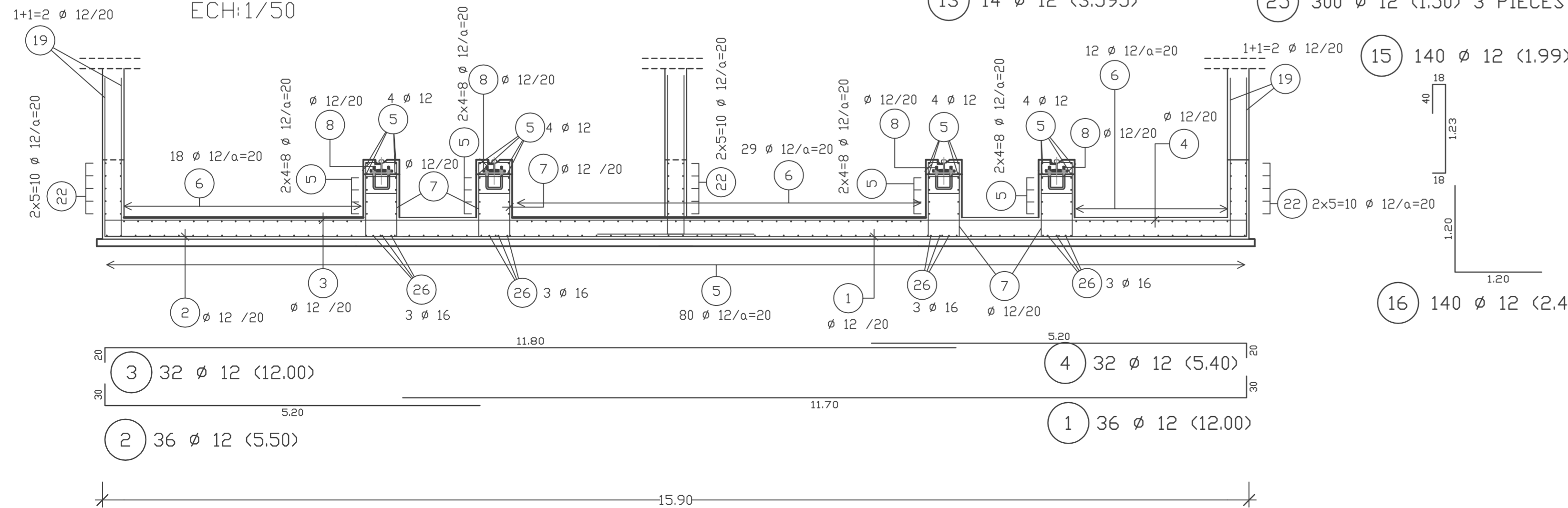
VUE EN PLAN
ECH: 1/50



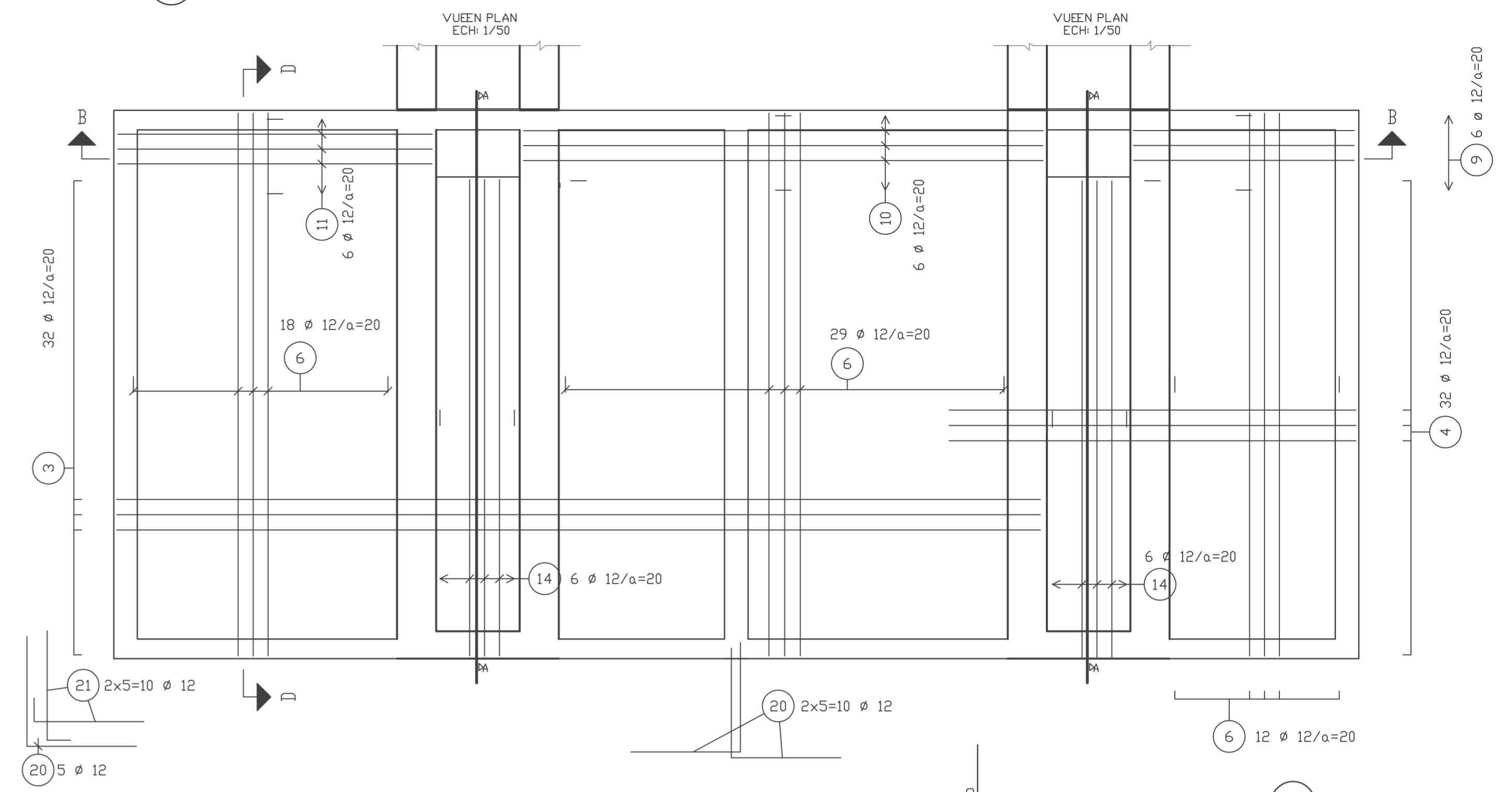
COUPE B-B
ECH: 1/25



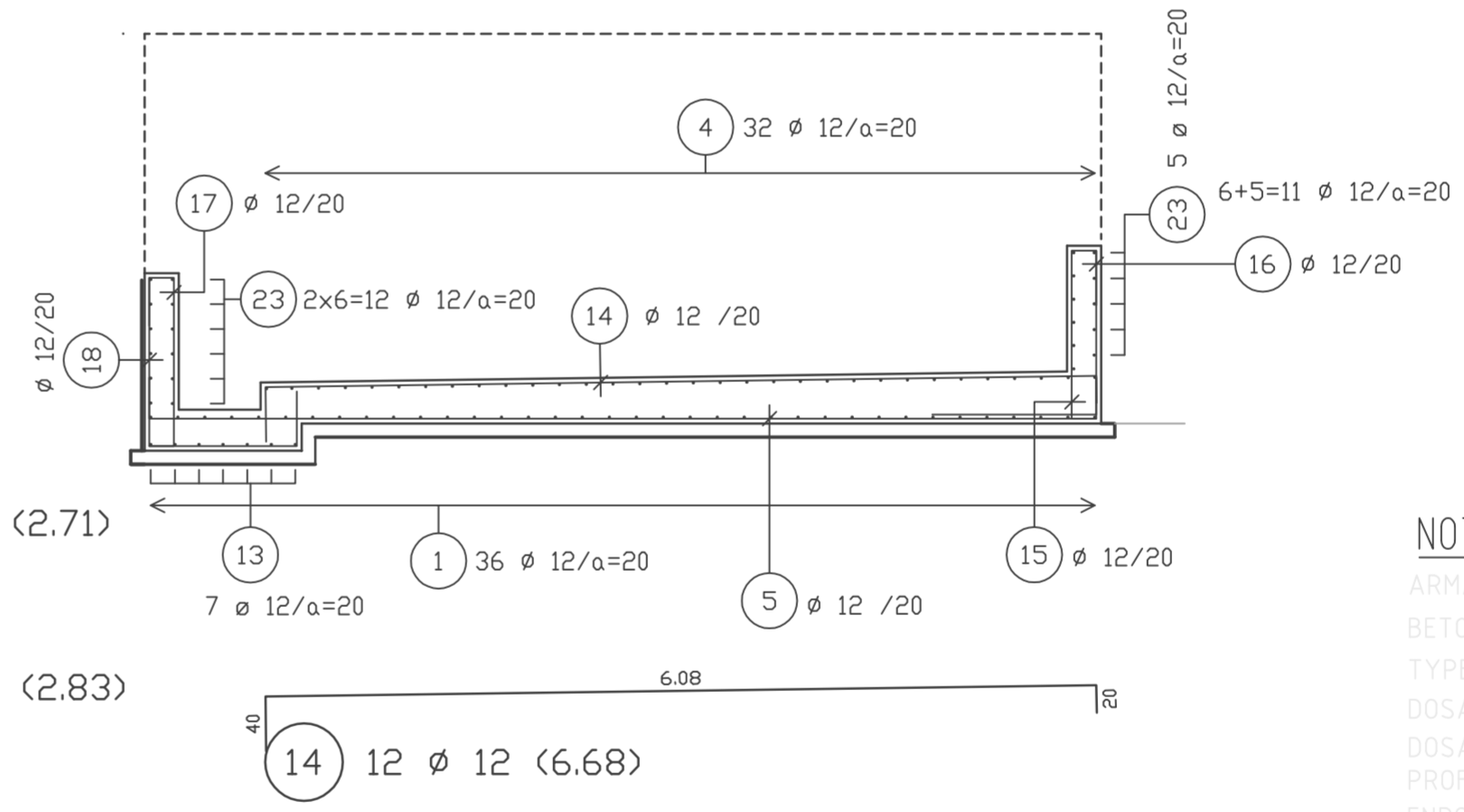
COUPE C-C
ECH: 1/50



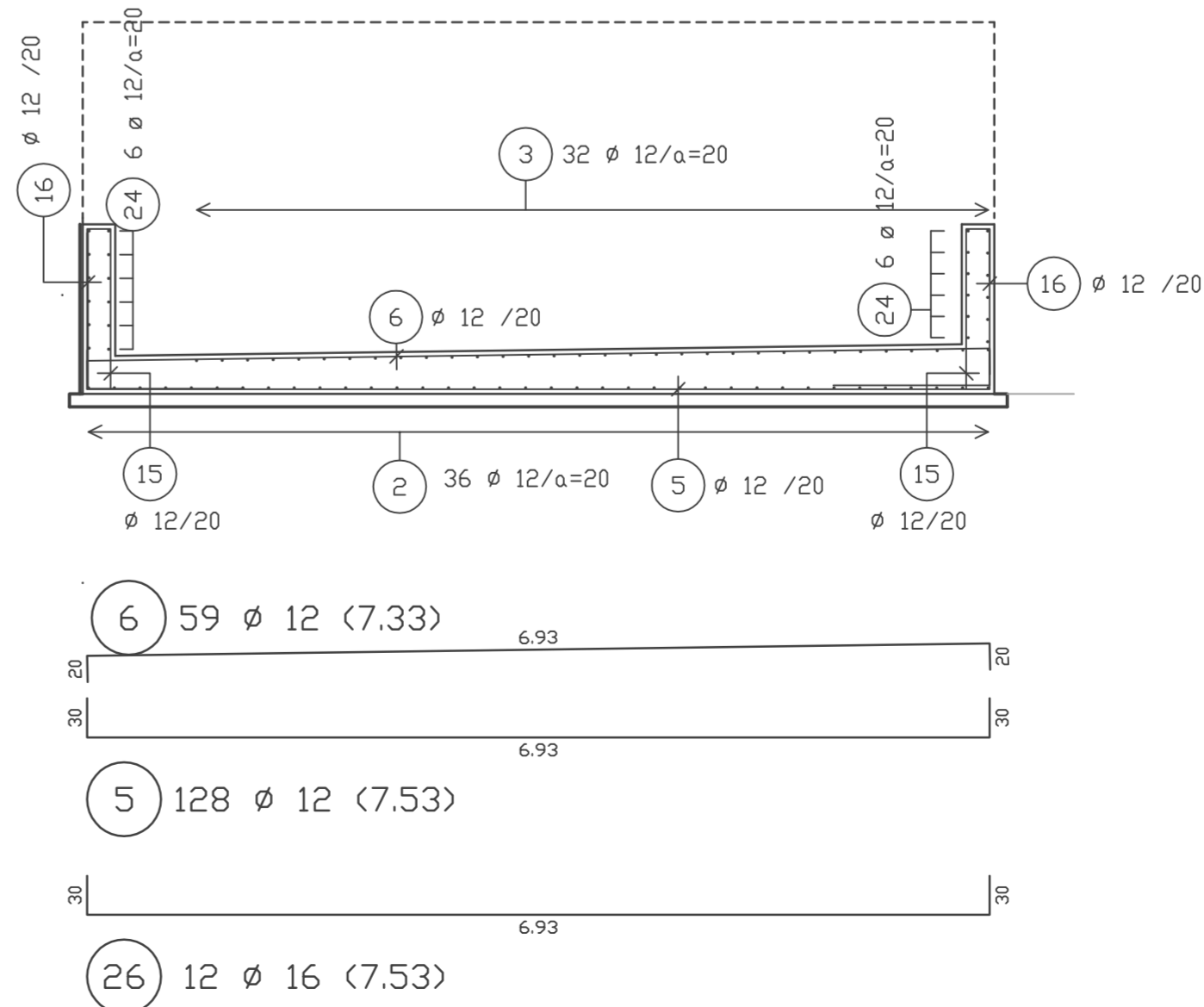
24 24 ϕ 12 (4.50)



COUPE A-A
ECH: 1/50



COUPE D-D
ECH: 1/50



NOTA:
 ARMATURE - BARRES A HAUTE ADHERENCE $F_{es}=400$ MPa
 BETON - RESISTANCE CARACTERISTIQUE $F_{c28}=25$ MPa
 TYPE DE CIMENT CPA 325
 DOSAGE BETON ARME 350 Kg/m³
 DOSAGE BETON DE PROPRETE 150 Kg/m³
 PROFONDEUR D'ANCRAGE MINIMAL -1.40 m $\phi_{sol} = 0.5$ bar
 ENROBAGE 3.5 cm
 RECOURVEMENT DES ACIERS 50 ϕ

				Form A1
				Langue F
				Mode Feuilles 12
				Feuille No. 01
Titre de Doc				
FOSSE DE TRANSFORMATEUR 12/14 MVA				
FERRAILLAGE				
RADIER VOILE				