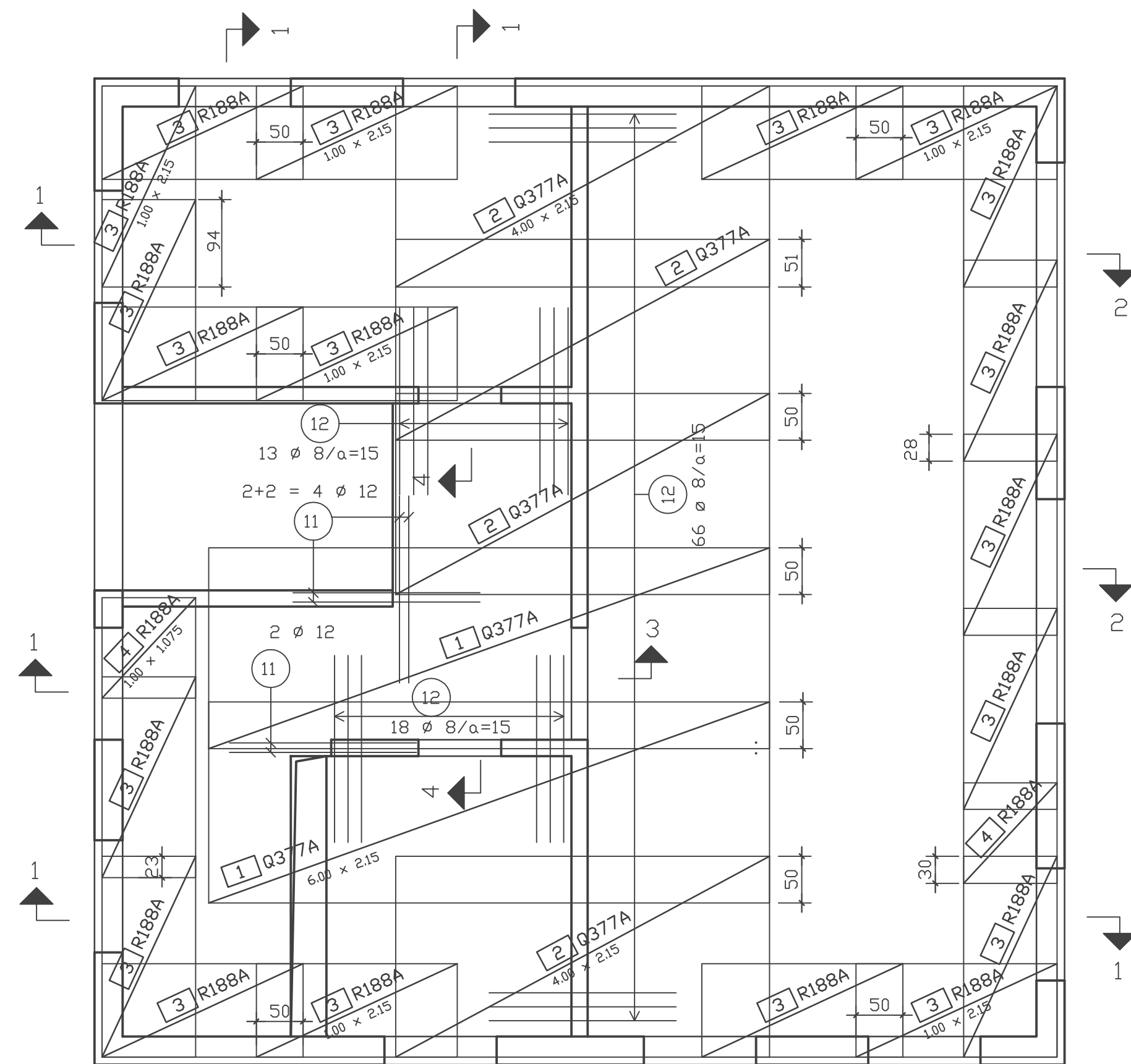
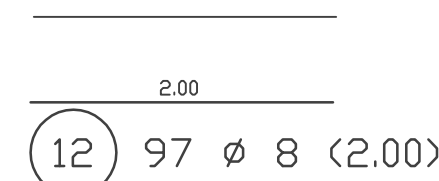
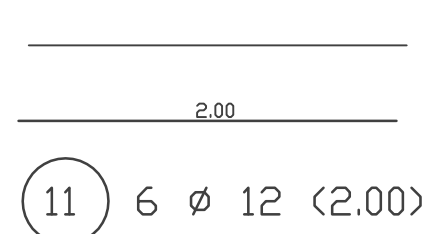


Decke über Erdgeschoß M. 1:50

- obere Lage -

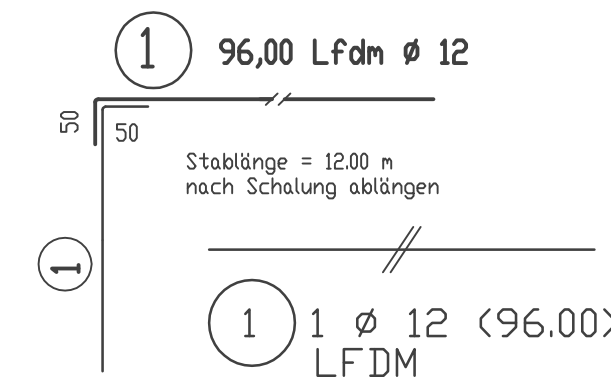
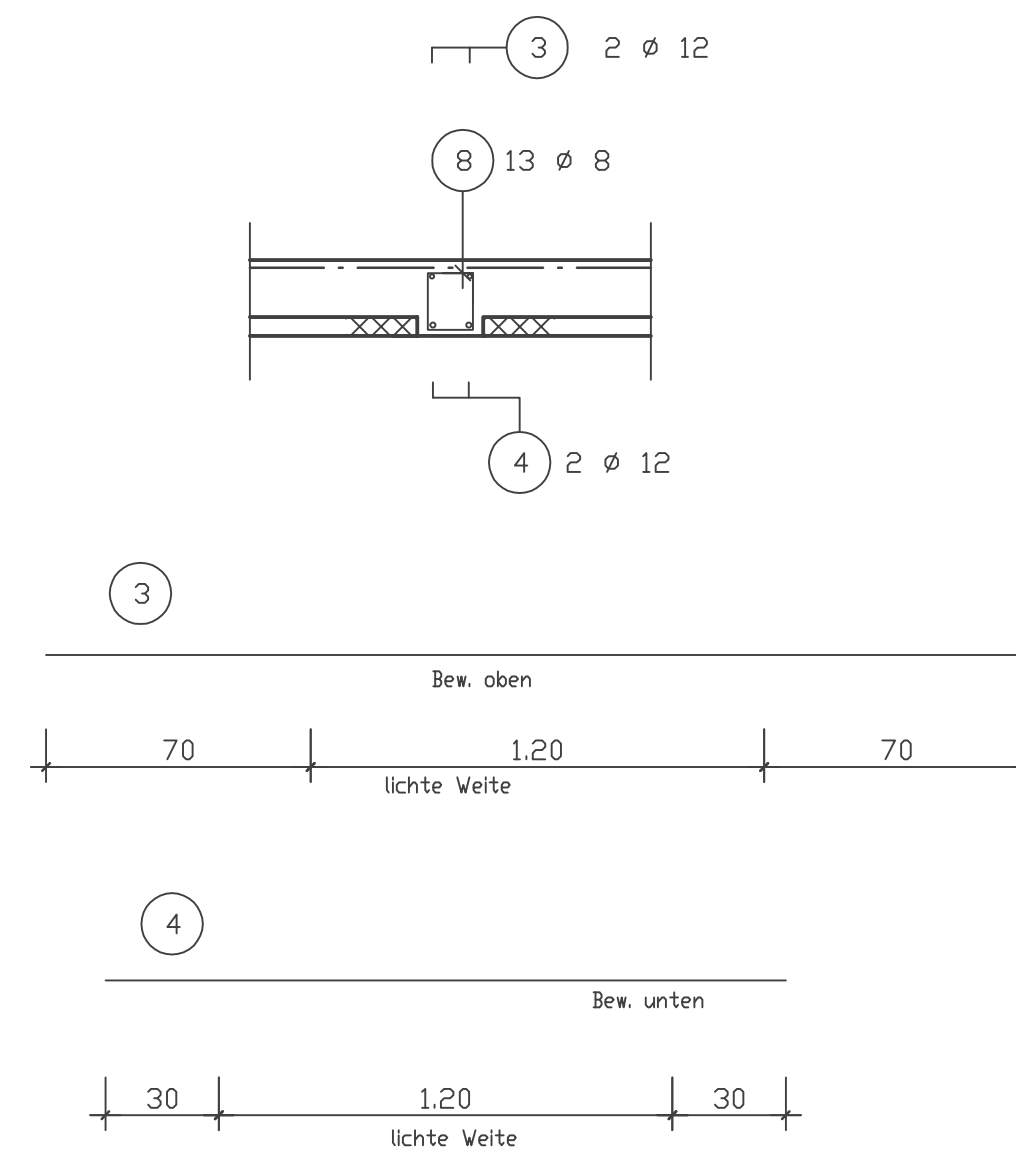


Matten örtlich ausschneiden

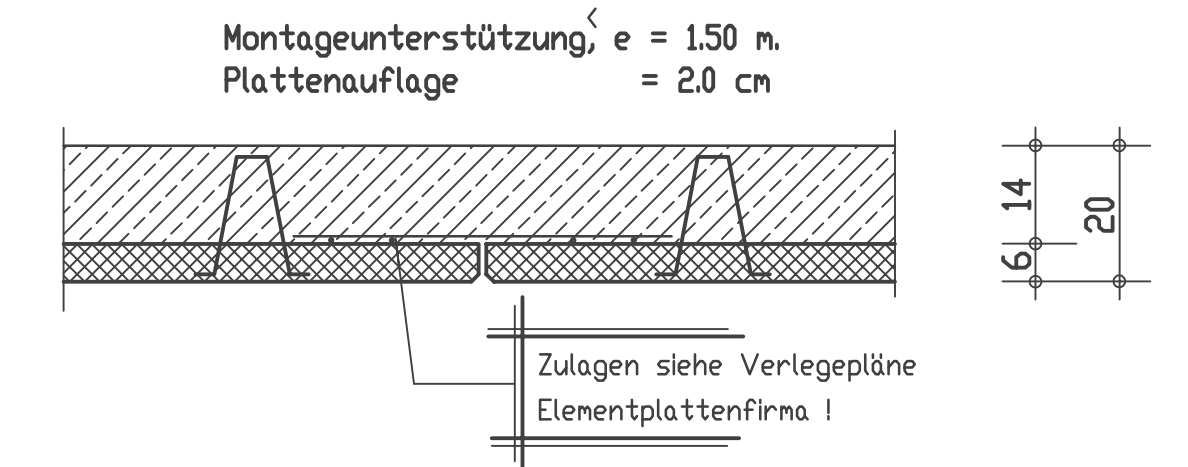


Schnitt, 3' M. 1:20

1 - fach



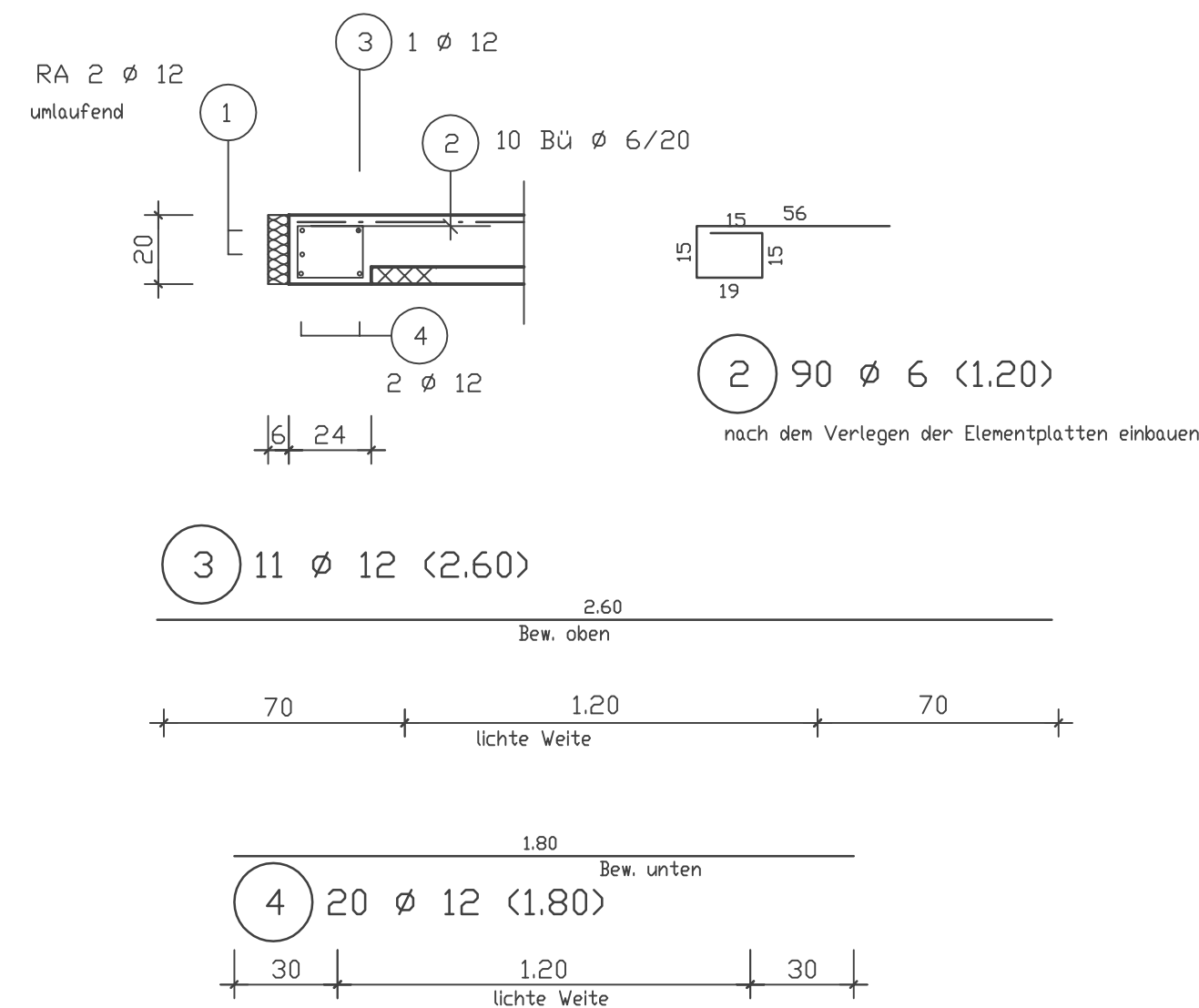
Detail „Plattenstoß“



Eisen gegen Aufschwimmen sichern!

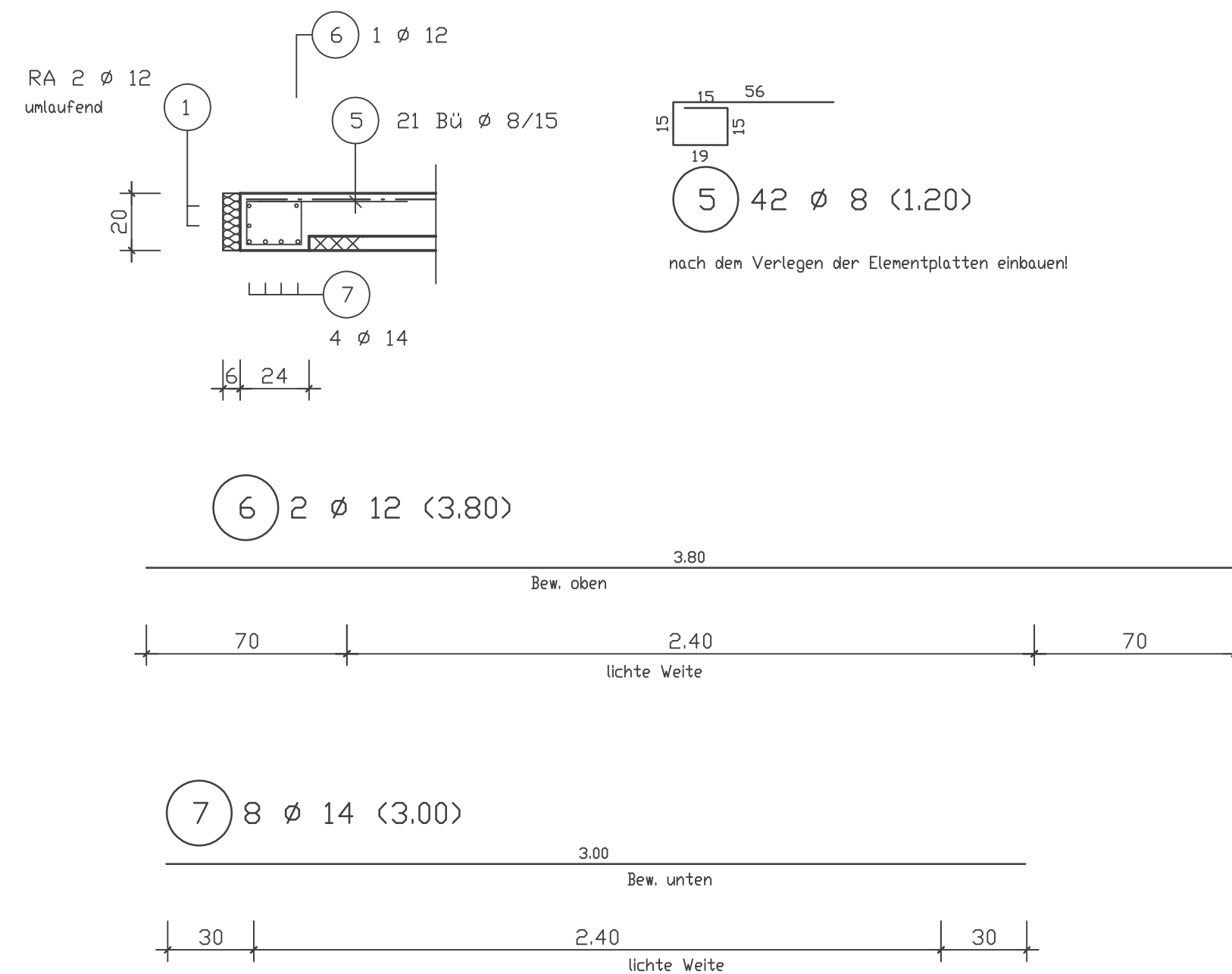
Schnitt, 1' M. 1:20

9 - fach



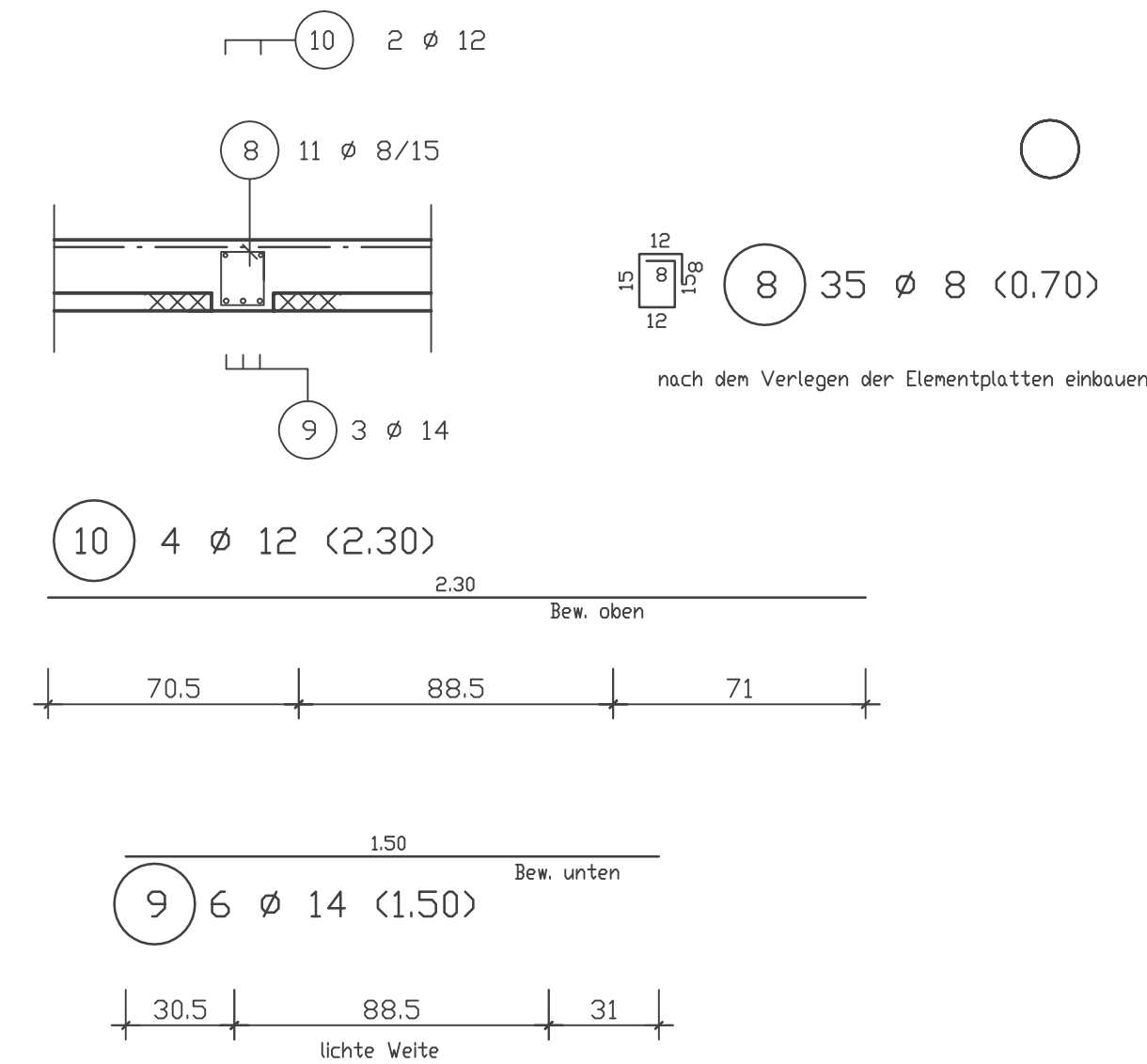
Schnitt, 2' M. 1:20

2 - fach



Schnitt, 4' M. 1:20

2 - fach



GÜKL. der Baustoffe nach DIN 1045-1, Schrägstäbe oder gebogene Stäbe	Biegemasse sind Außenmaße				
	Betondeckung der Stahleinlage in cm (C nom)				
BAUTEIL	unten	oben	innen	außen	seitl.
Decken	2,0	2,0	2,0	2,0	2,0
Beton-Expositionsklasse	XC1	XC1	XC1	XC1	XC1
Balken	2,0	2,0	2,0	2,0	2,0
Beton-Expositionsklasse	XC1	XC1	XC1	XC1	XC1
Wände	-	-	-	-	-
Beton-Expositionsklasse	-	-	-	-	-
Stützen	-	2,0	2,0	2,0	2,0
Beton-Expositionsklasse	-	XC1	XC1	XC1	XC1
Fundamente	-	-	-	-	-
Beton-Expositionsklasse	-	-	-	-	-
Bodenplatte	-	-	-	-	-
Beton-Expositionsklasse	-	-	-	-	-
Treppen	2,0	2,0	-	-	2,0
Beton-Expositionsklasse	XC1	XC1	-	-	XC1
Formstahl: -					
Beton: C 20/25					
Stahlsorte: 500 S (A) + 500 M (A)					

INDEX	GEZ	DATUM	ART DER ÄNDERUNG
a			
b			
c			
d			
BAUHERR			
BAUVORHABEN			
BEZEICHNUNG			DECKE ÜBER ERDGESCHOSS -obere Bewehrung -dgl.-Stürze, Stürze, Überzüge, Ringbalken, Detailpunkte us
			GEZ. Azmarli DATUM 07.08.2006 MASSTAB 1/50/20 PLAN NR. B-02 PROJEKT NR.