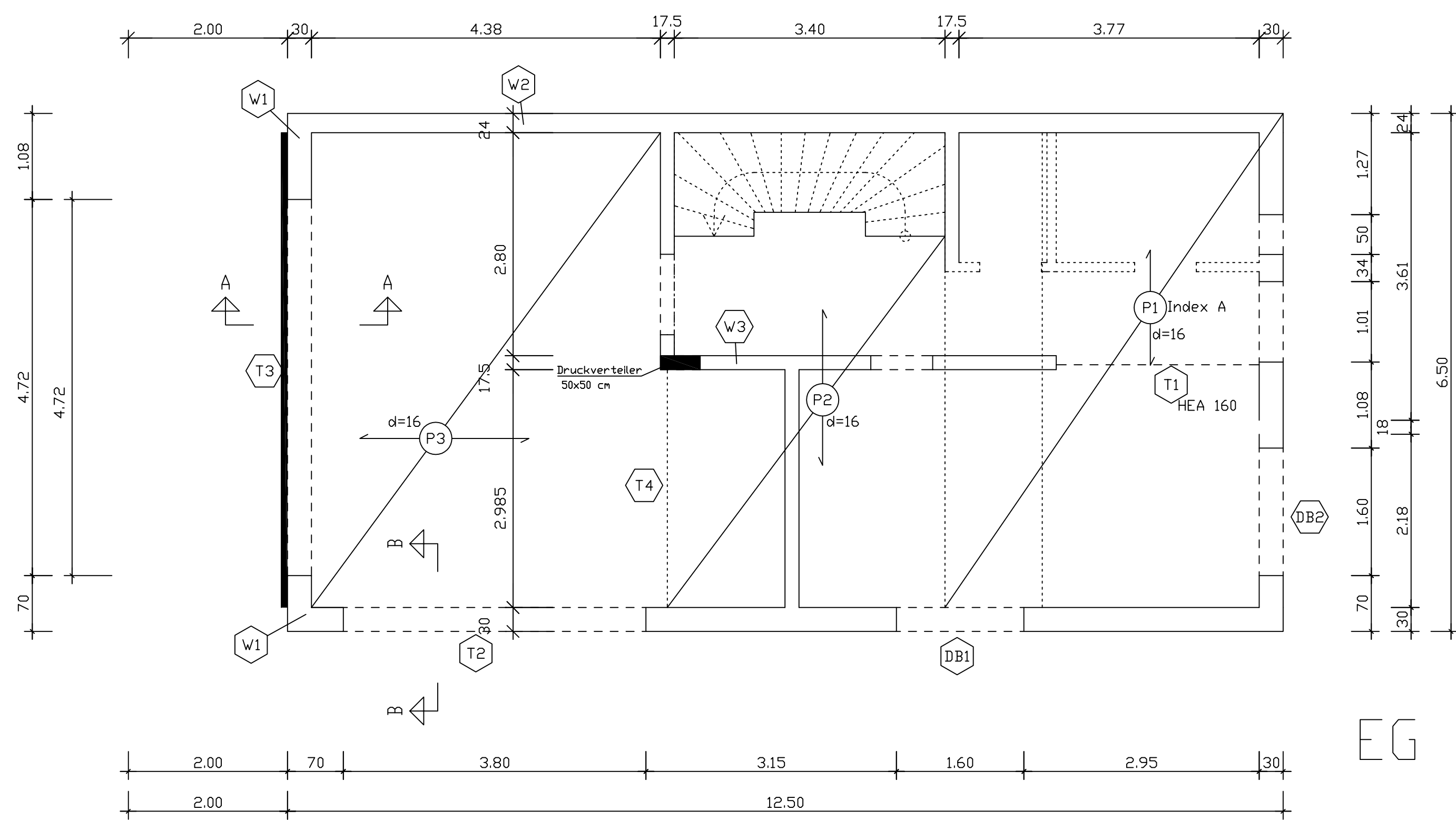
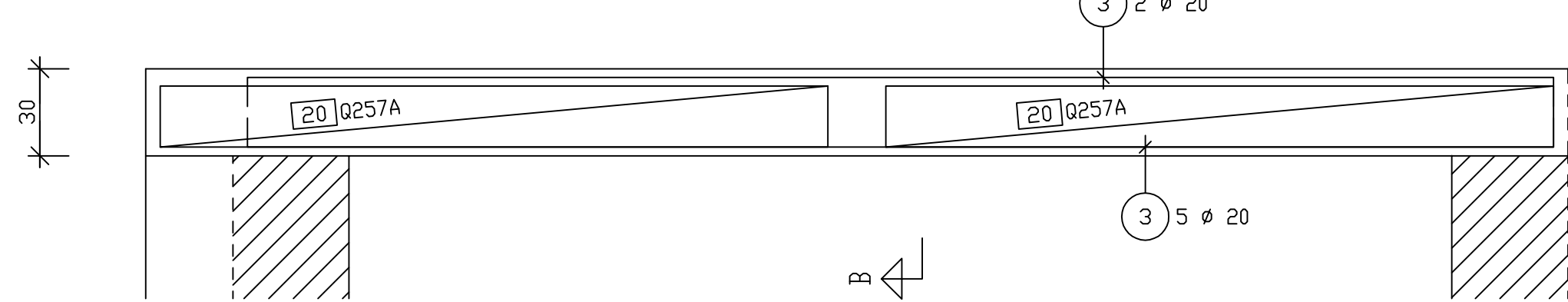


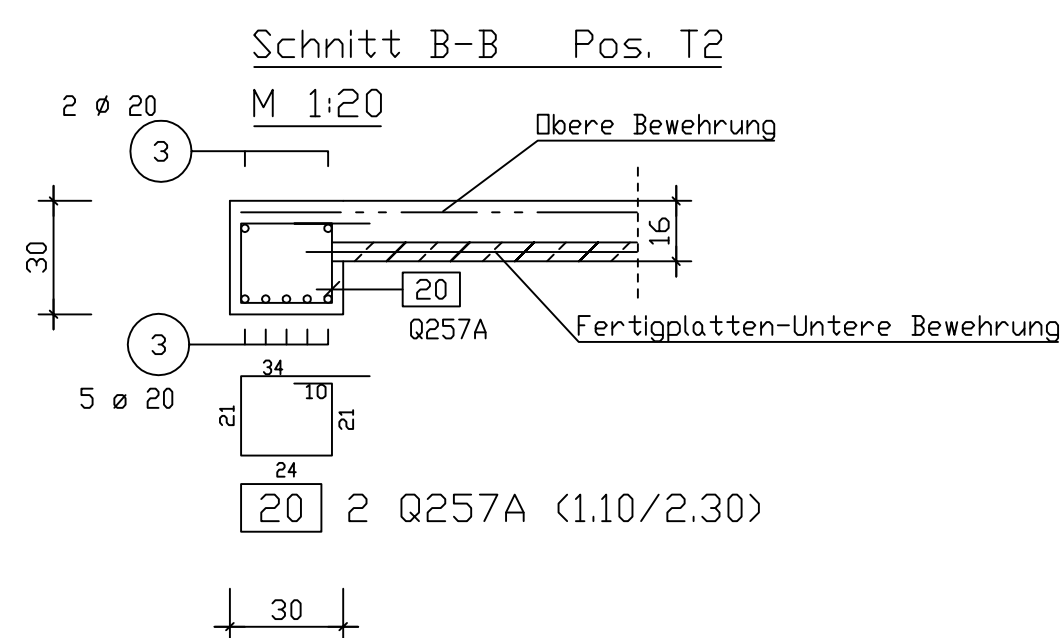
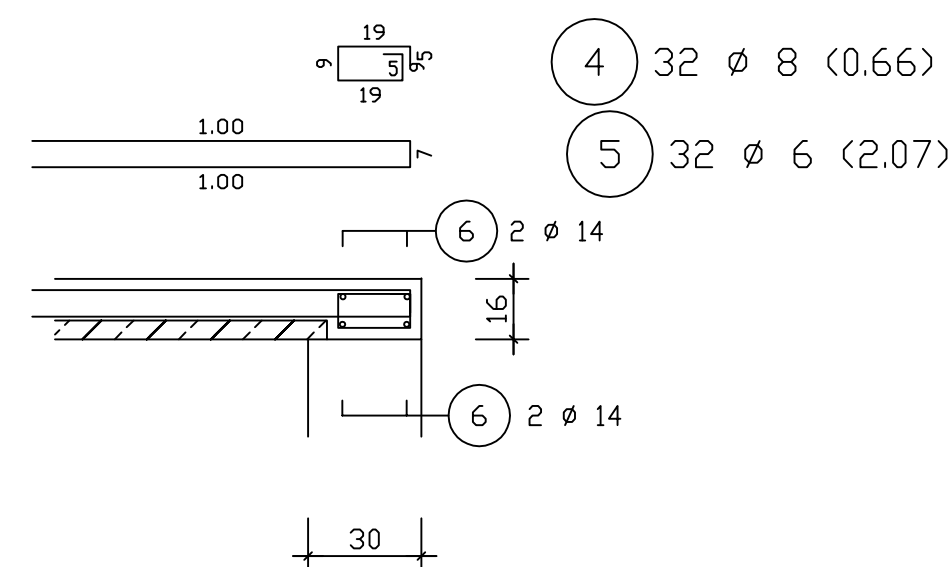
Positionsplan Decke über 1.OG
M = 1:50



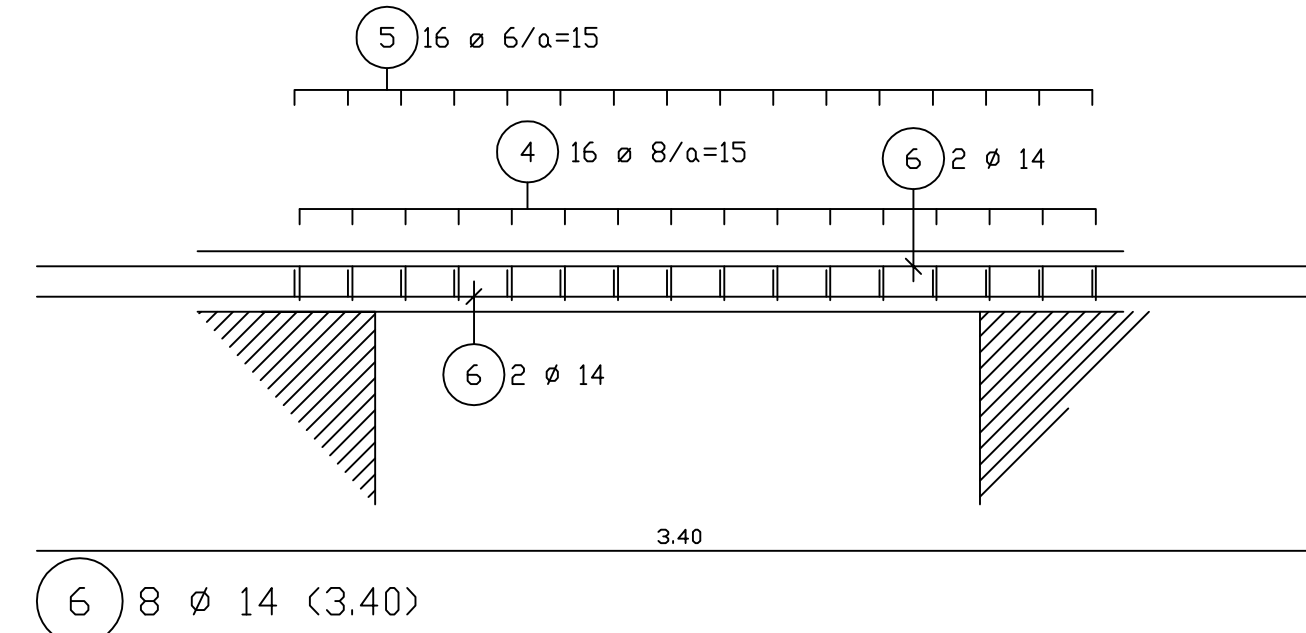
Pos. T2 Stb.-Unterzug
M 1:20



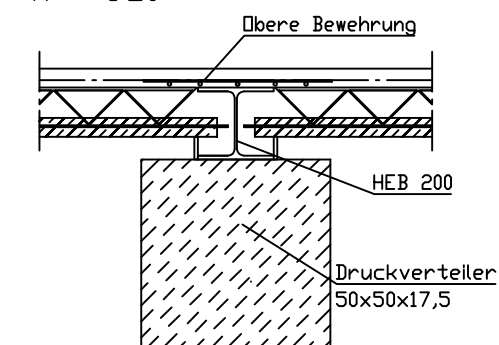
Pos. DB1 und DB2
M = 1:20



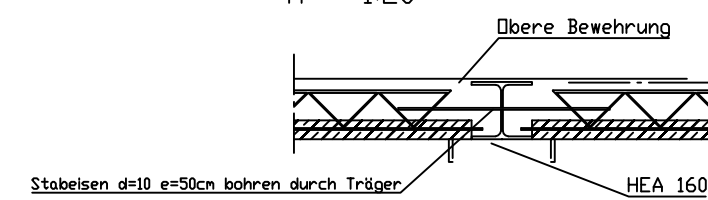
Pos. DB1 und DB2
M = 1:20



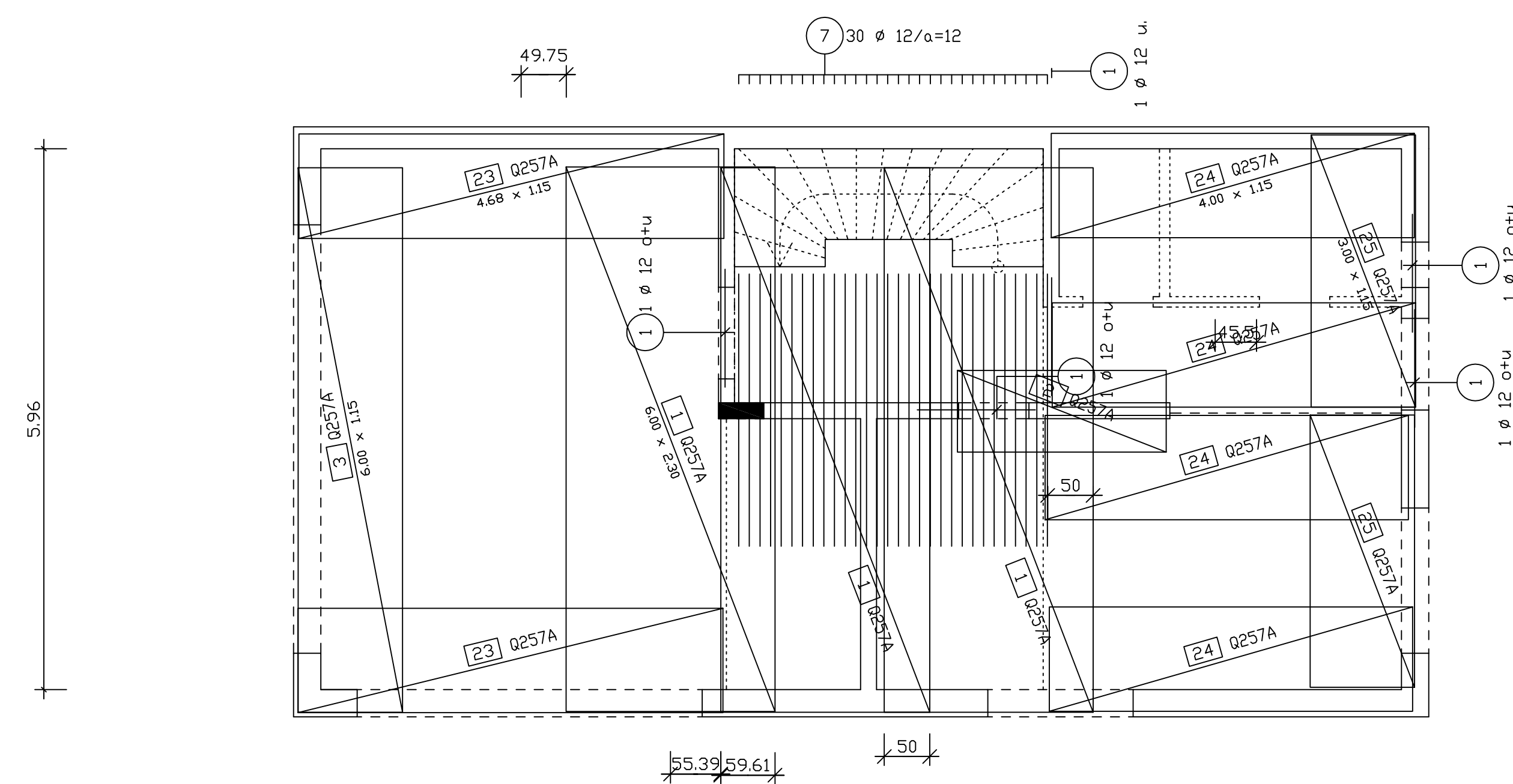
Schnitt Pos. T4
M = 1:20



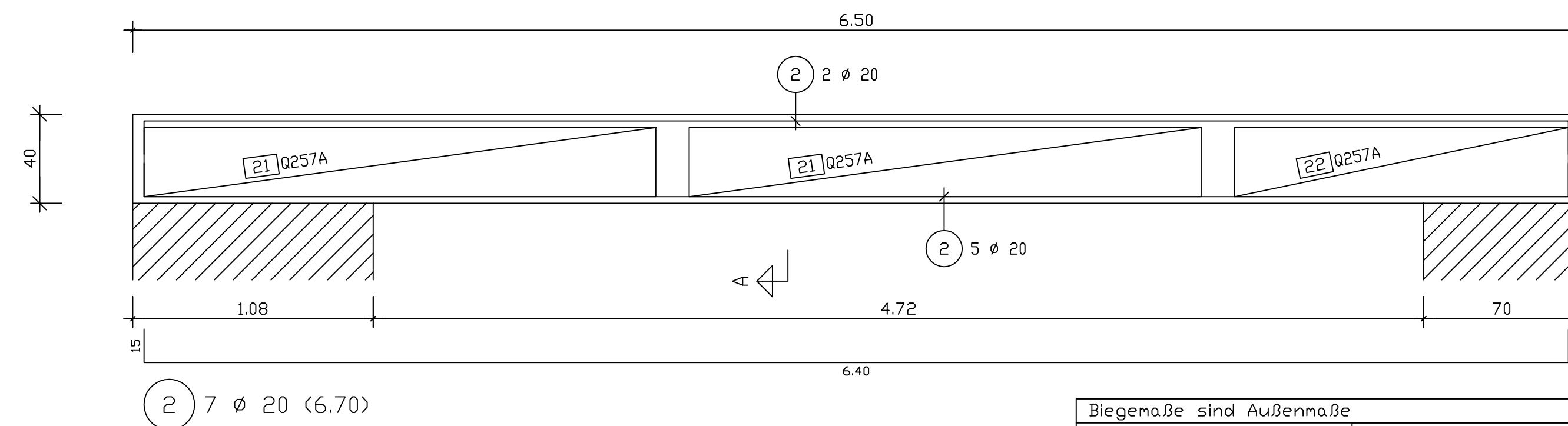
Schnitt Pos. T1
M = 1:20



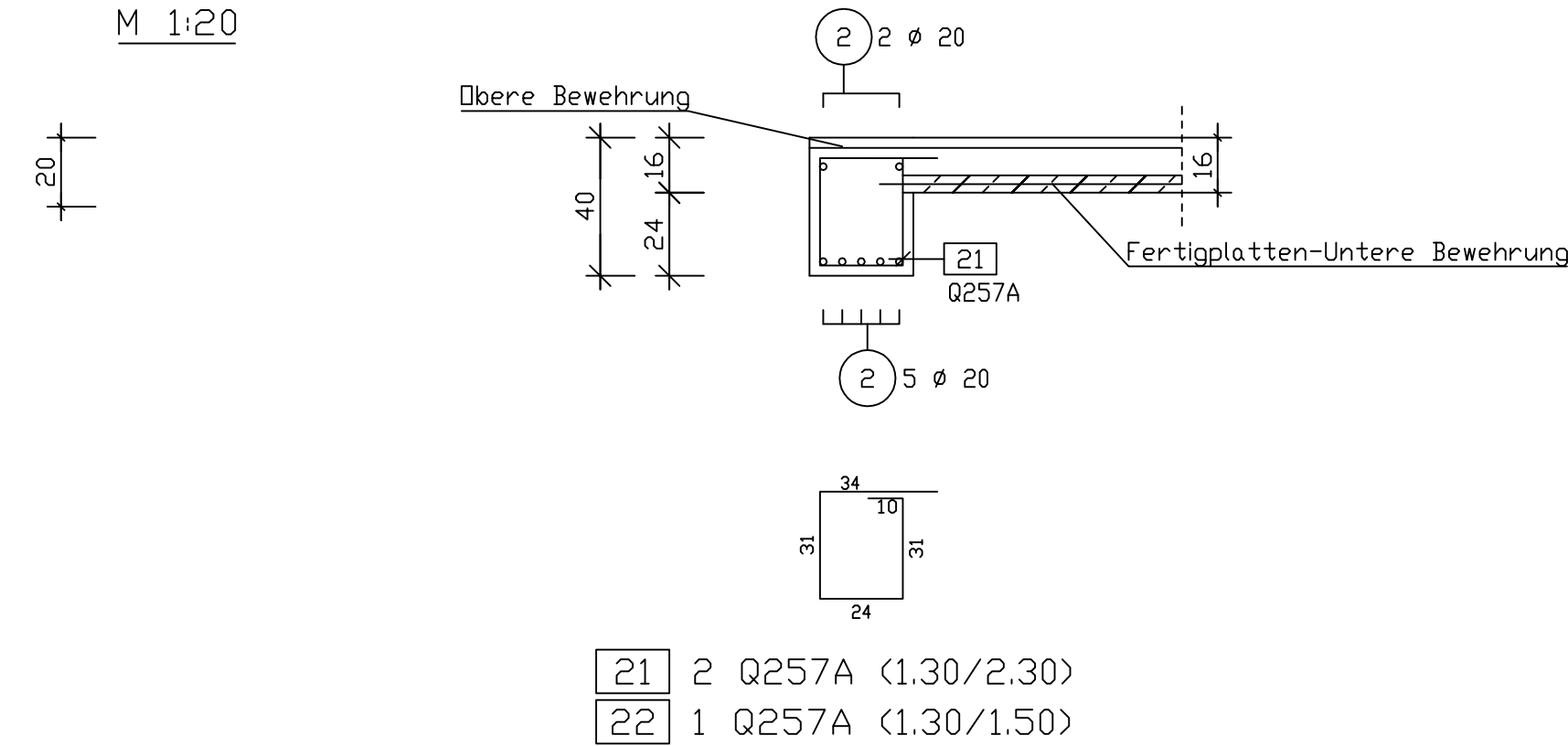
Obere Bewehrung Decke über 1.OG
M = 1:50



Pos. T3 Stb.-Unterzug
M 1:20



Schnitt A-A Pos. T3
M 1:20



Biegekräfte sind Außenmaße	
<p>GfKl der Baustoffe nach DIN 1045-1, Schrägstäbe oder gebogene Stäbe</p> <p>$d_{br} = 15 d_s = \text{Normalfall}$</p>	<p>Biegebewehrung nach DIN 1045-1, 12.3 (Tab. 23)</p> <p>$d_{br1} = 4 d_s \text{ bzw. } 7 d_s$</p>
<p>Biegebewehrung nach DIN 1045-1, 12.3 (Tab. 23)</p> <p>$d_{br1} = 4 d_s \text{ bzw. } 7 d_s$</p>	<p>Betondeckung der Stahleinlage in cm (C non) Bodendeckung 3 cm oben und unten Betonart: C 20/25 Deckenplattendicke = 16 cm</p>

Die genauen Rohbaumaße sowie Mauerwerkswände und Aussparungen sind aus den Werkpläne der Architekten zu entnehmen.
Alle Maße sind an Bau zu nehmen und von Auftragnehmer vor Ausführungsbeginn verantwortlich zu prüfen. Über Maßdifferenzen ist der Bauleitung zu informieren

Projektbezeichnung
Neubau einer Doppelhaushälfte
Decke über 1.Obergeschoss

Maßstab 1:50, 1:20

Statik : INGENIEURBÜRO AZMARLI
Ingenieurbüro für Statik und Konstruktion
F 7, 22-23 68159 Mannheim
Tel.- 0621 3077030 www.az-ing.de

Planverfasser: INGENIEURBÜRO AZMARLI
Ingenieurbüro für Statik und Konstruktion
F 7, 22-23 68159 Mannheim
Tel.- 0621 3077030 www.az-ing.de

Gez. Azmarli	Datum 04.09.2012	Plangröße: DIN A1	Plannummer: 4 Decke über 1.OG
--------------	------------------	-------------------	----------------------------------