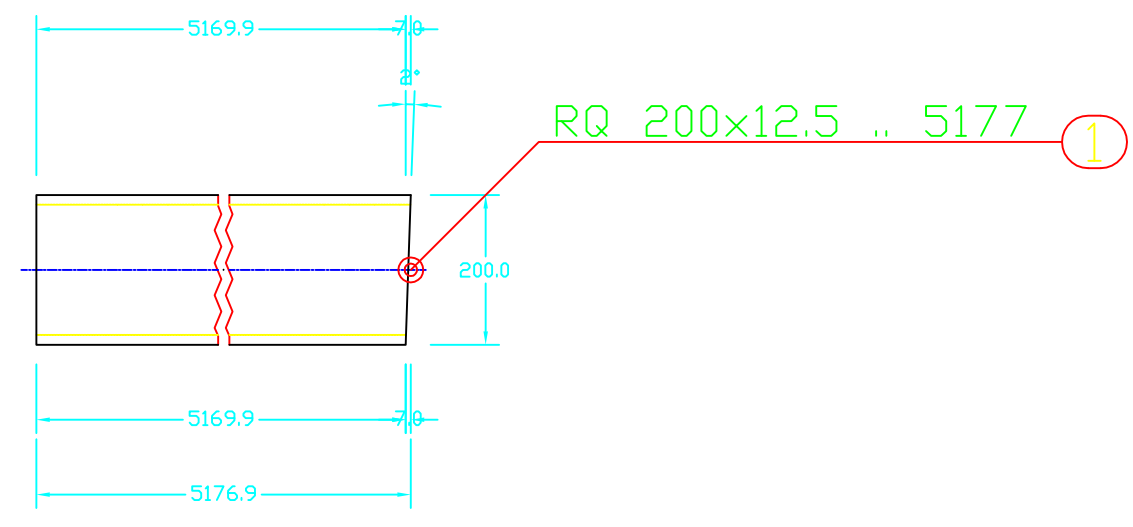
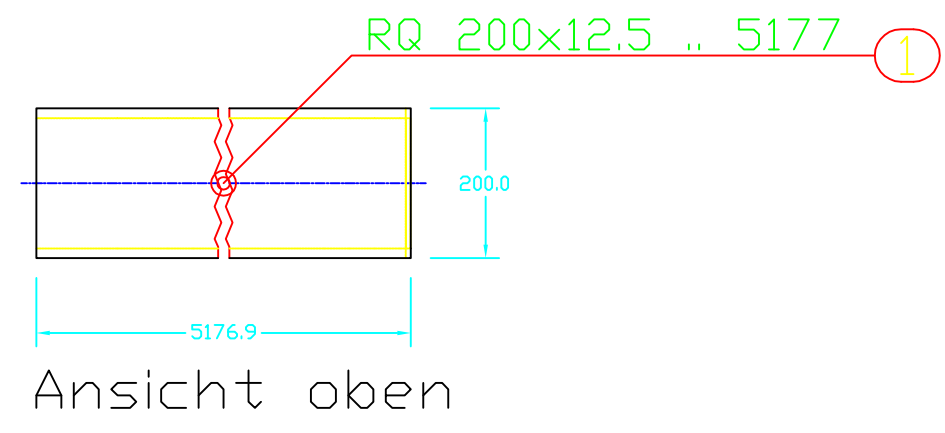


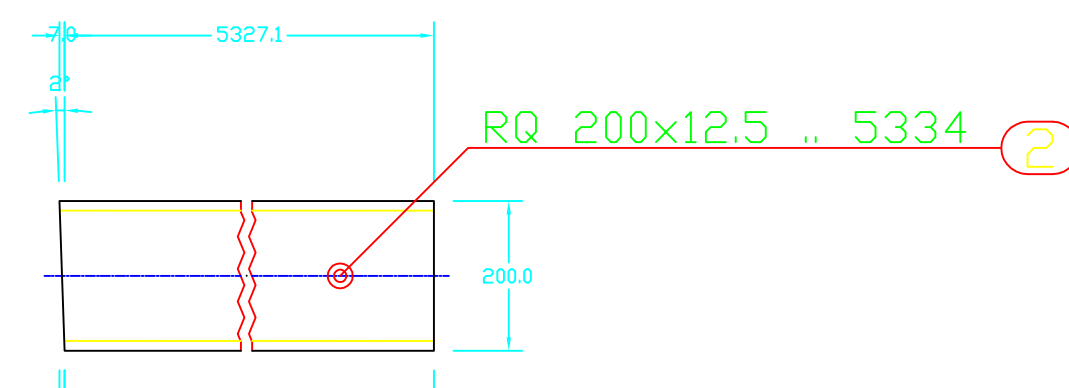
# Halleneinzelteile (Stahlprofilpositionen) M = 1:10, 1:5



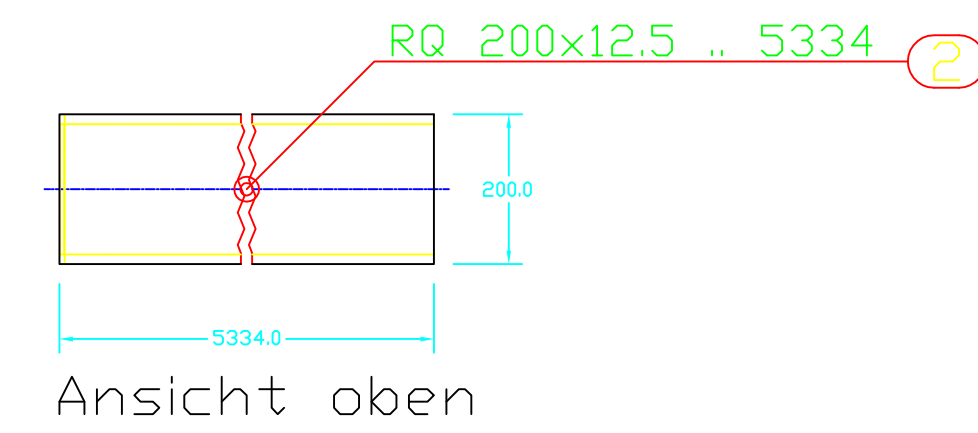
Pos 1 Vorderansicht (M1:10)  
S235JRG2 (4 x)



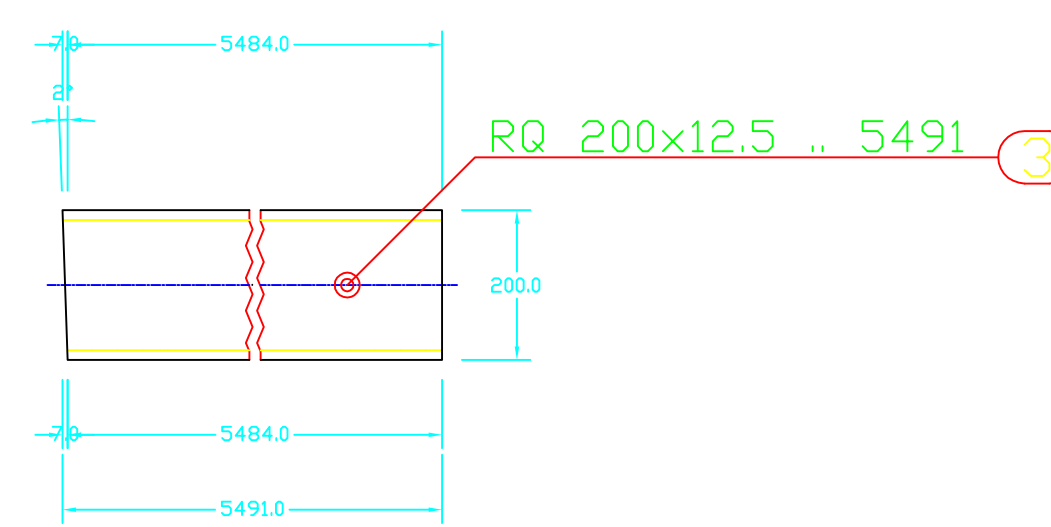
Ansicht oben



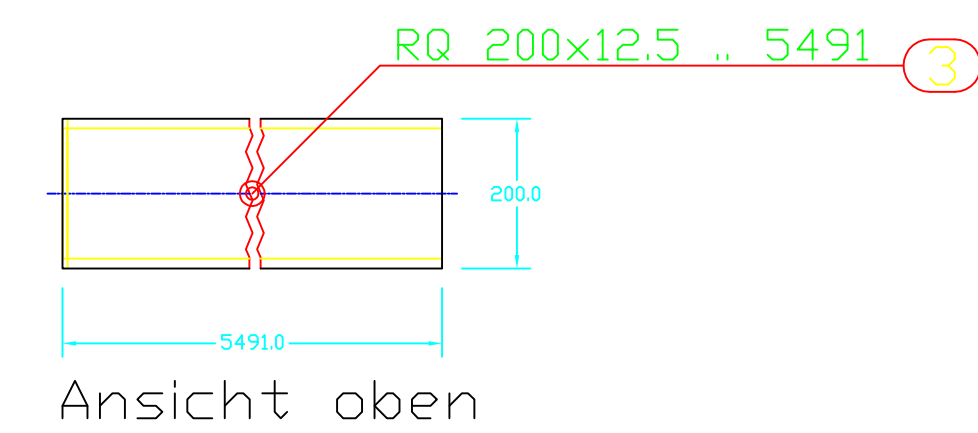
Pos 2 Vorderansicht (M1:10)  
S235JRG2 (4 x)



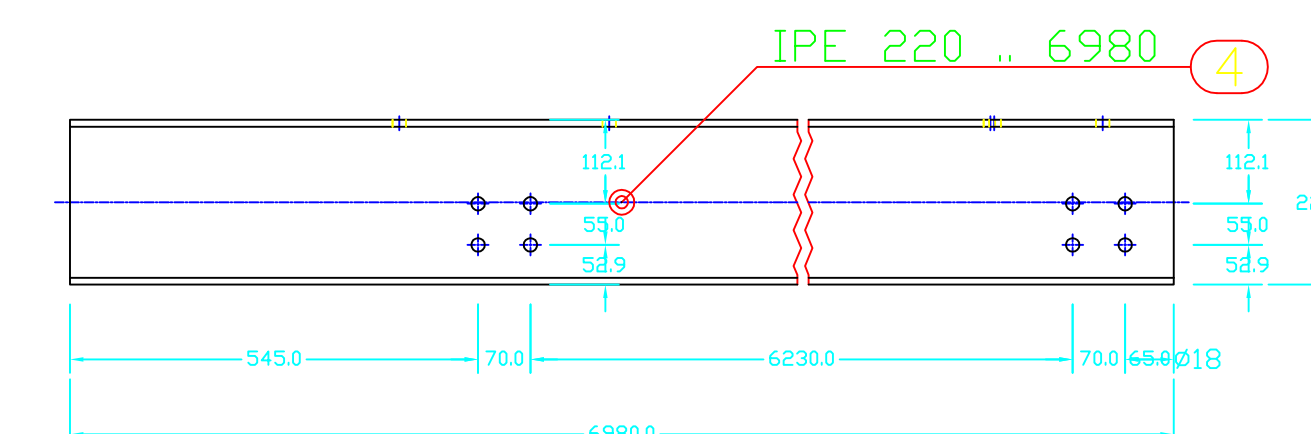
Ansicht oben



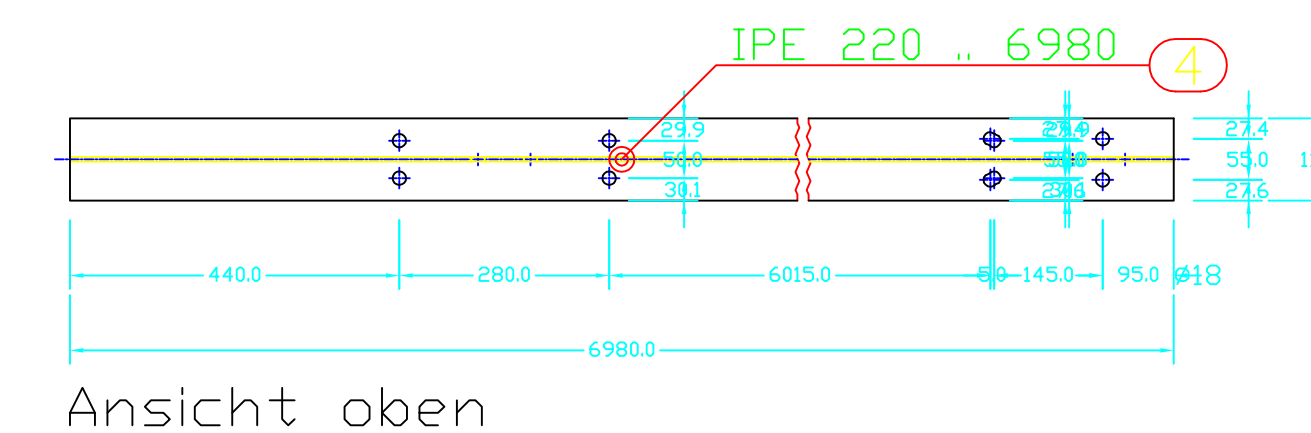
Pos 3 Vorderansicht (M1:10)  
S235JRG2 (4 x)



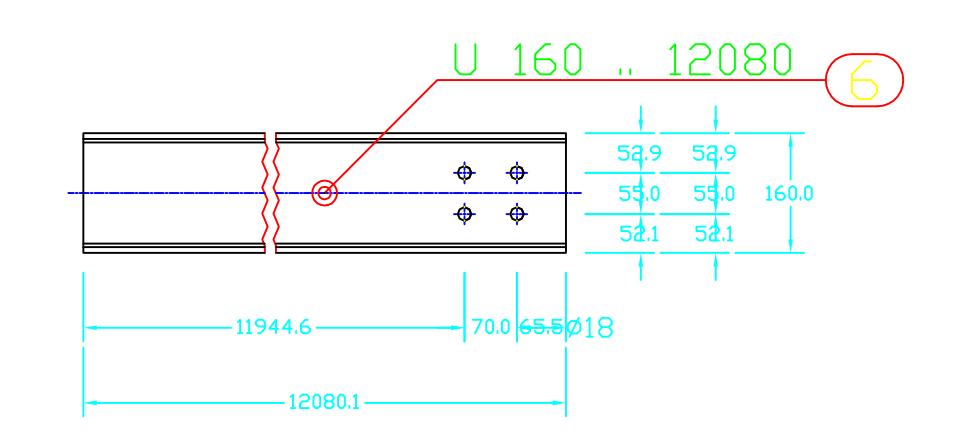
Ansicht oben



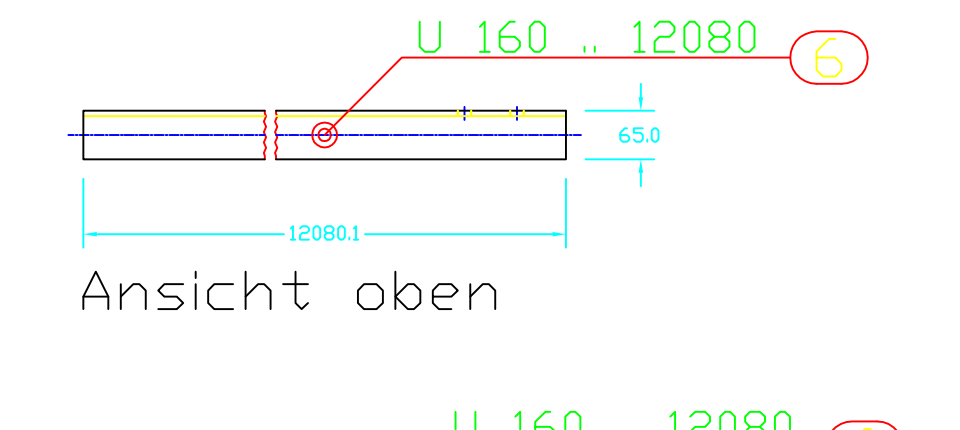
Pos 4 Vorderansicht (M1:10)  
S235JRG2 (3 x)



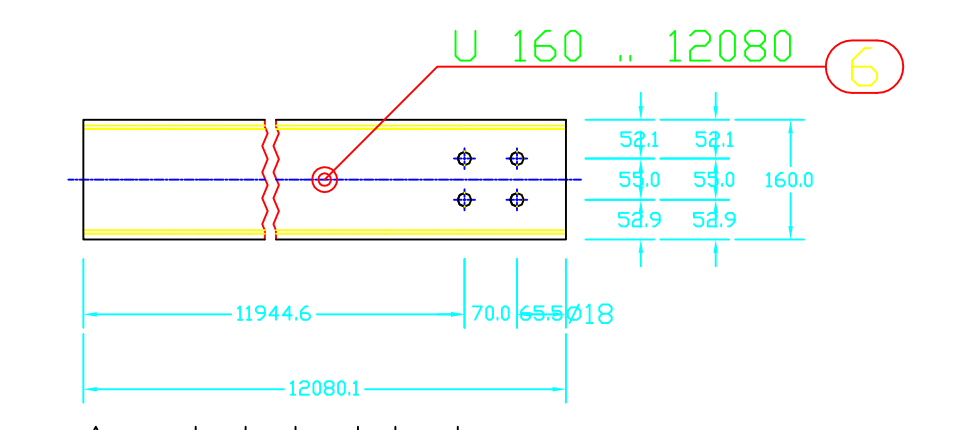
Ansicht oben



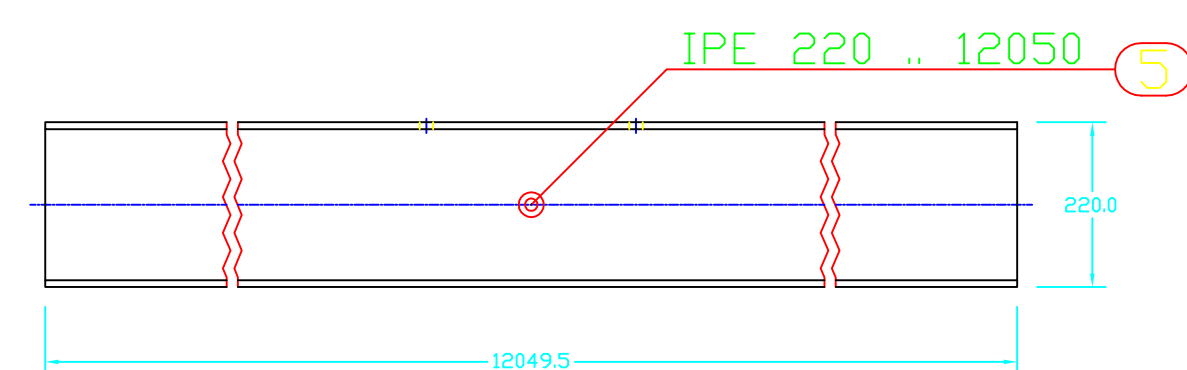
Pos 6 Vorderansicht (M1:10)  
S235JRG2 (2 x)



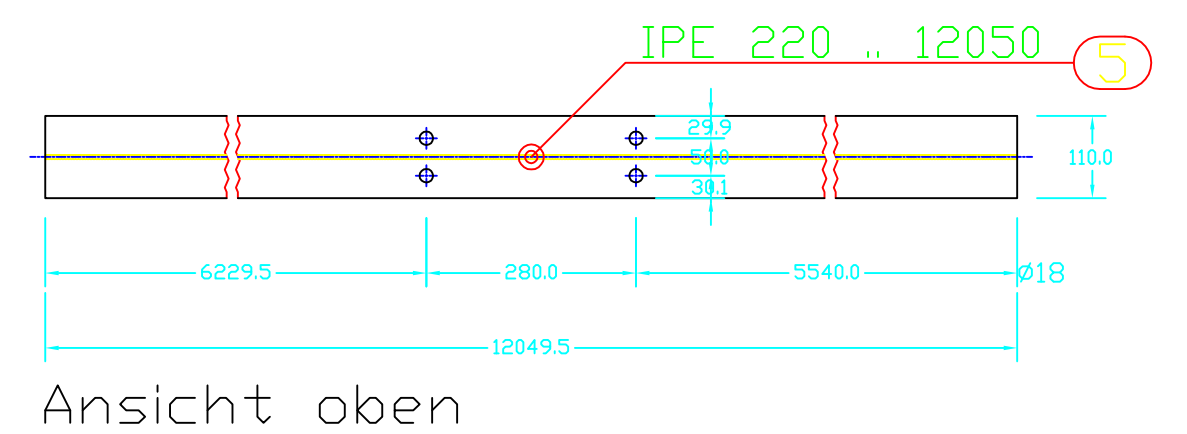
Ansicht oben



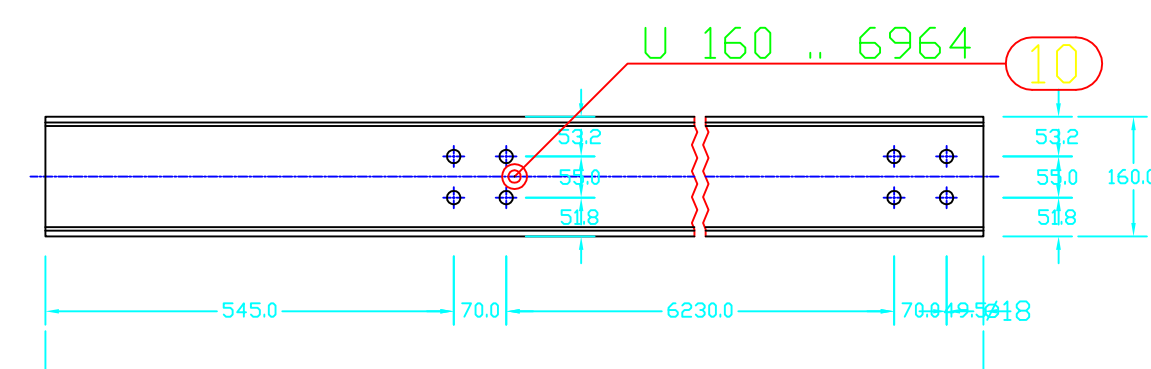
Ansicht hinten



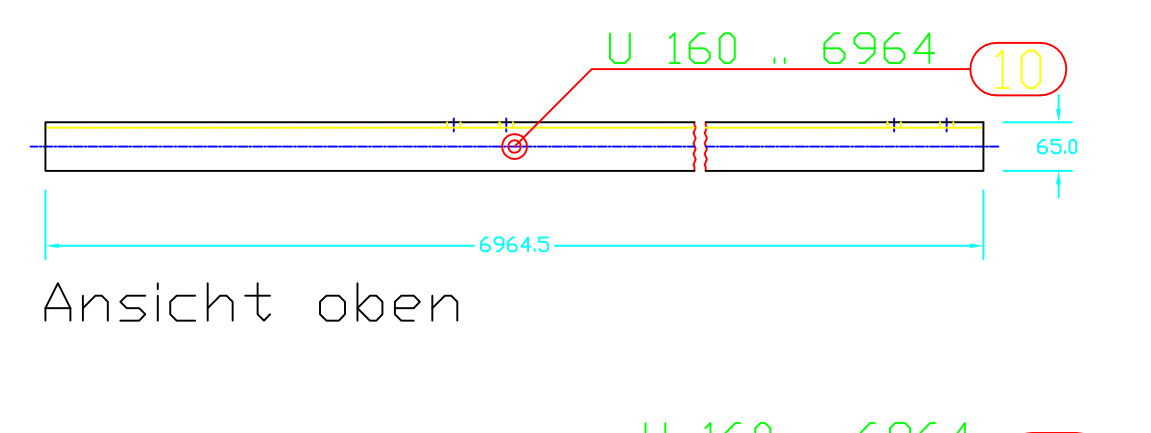
Pos 5 Vorderansicht (M1:10)  
S235JRG2 (3 x)



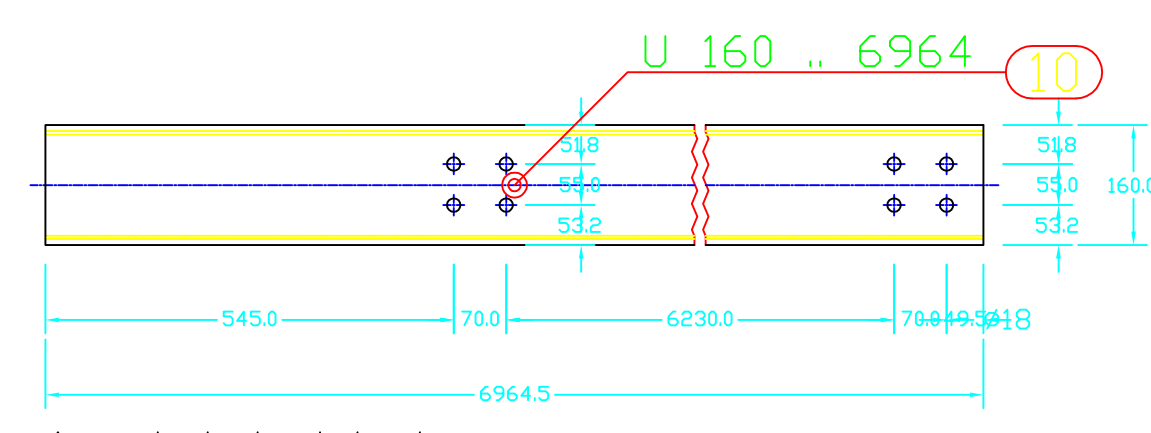
Ansicht oben



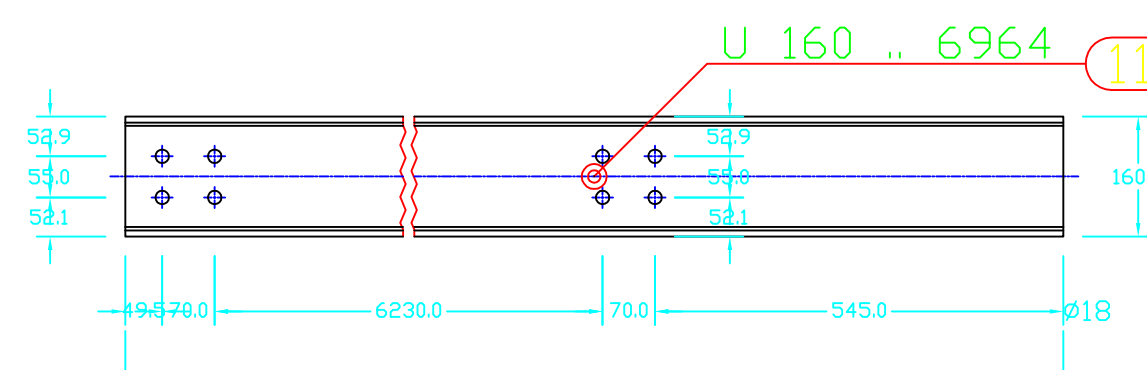
Pos 10 Vorderansicht (M1:10)  
S235JRG2 (1 x)



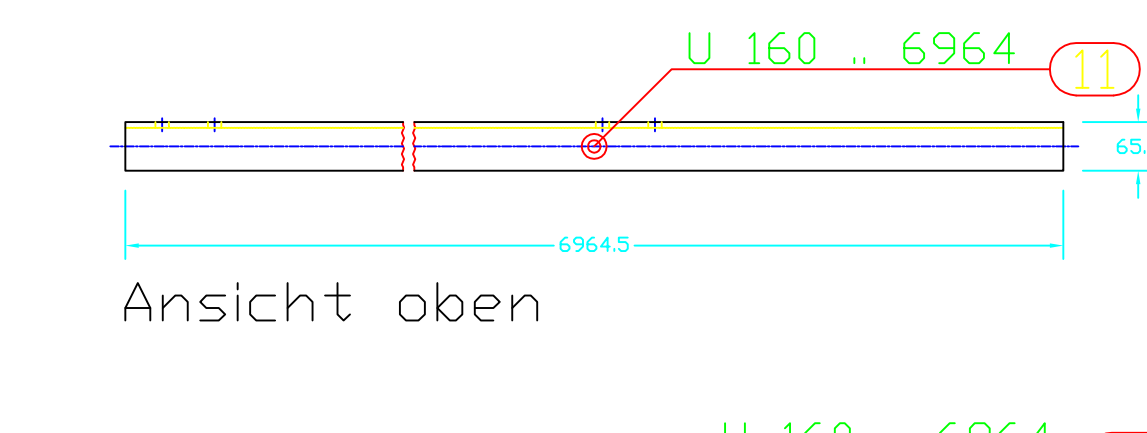
Ansicht oben



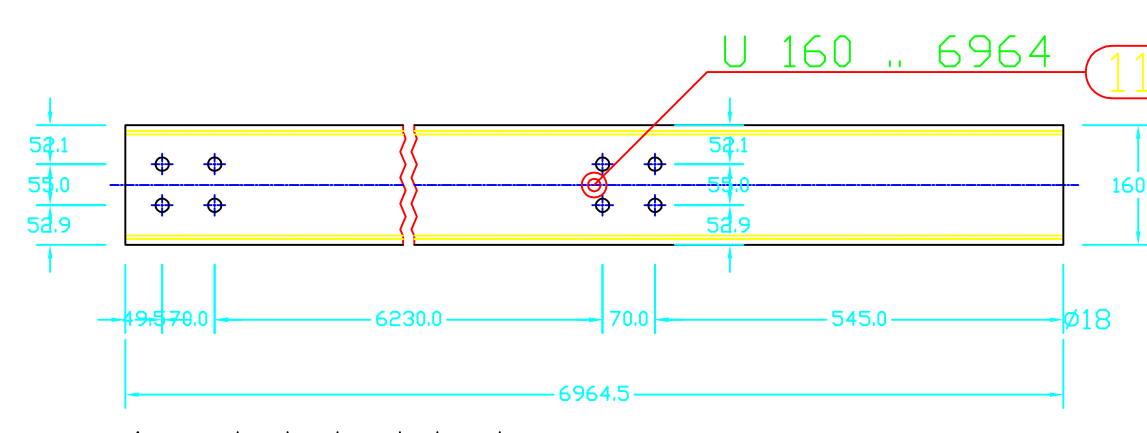
Ansicht hinten



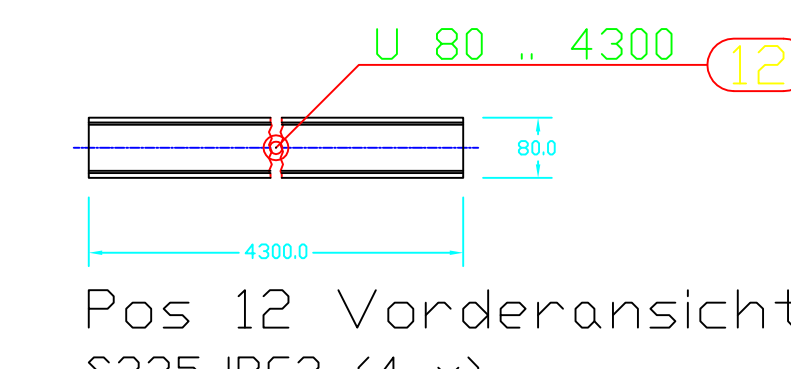
Pos 11 Vorderansicht (M1:10)  
S235JRG2 (1 x)



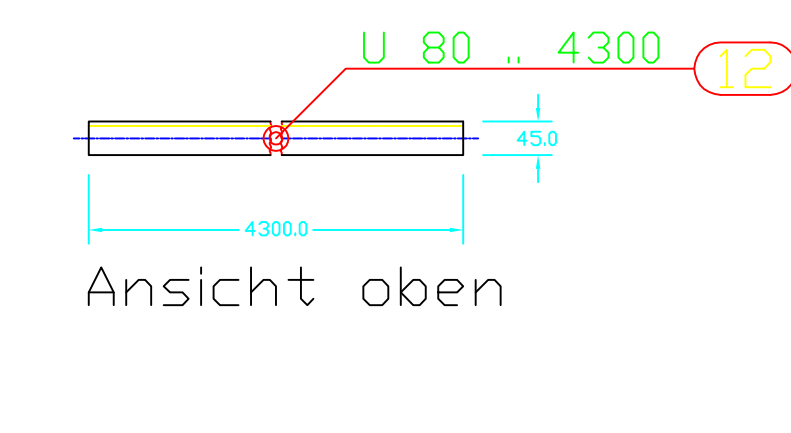
Ansicht oben



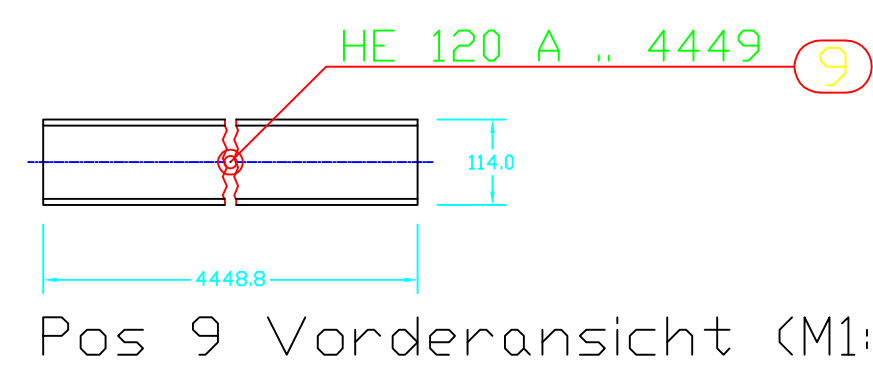
Ansicht hinten



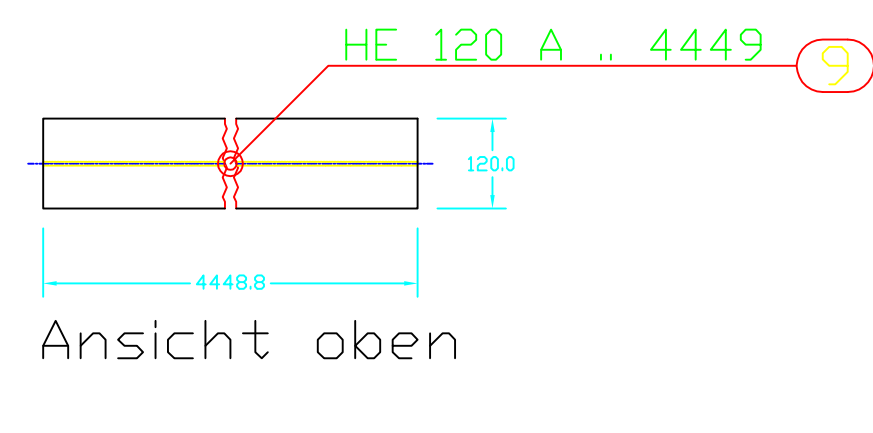
Pos 12 Vorderansicht (M1:10)  
S235JRG2 (4 x)



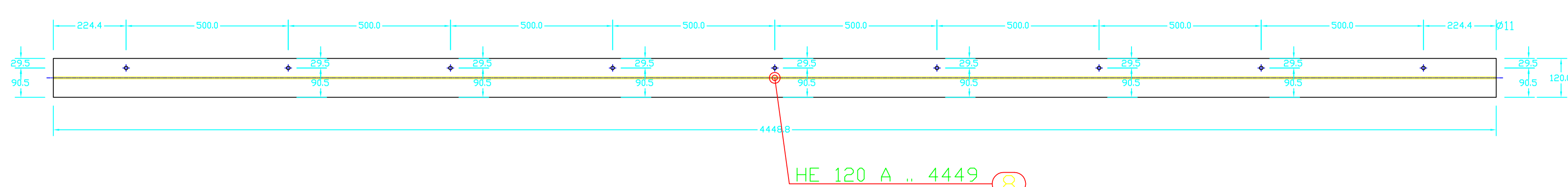
Ansicht oben



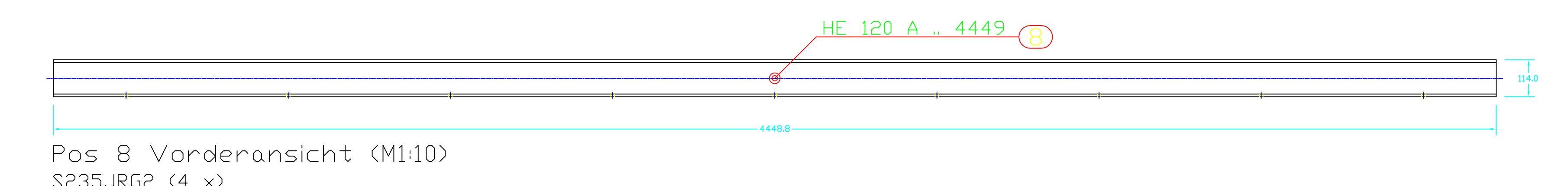
Pos 9 Vorderansicht (M1:10)  
S235JRG2 (4 x)



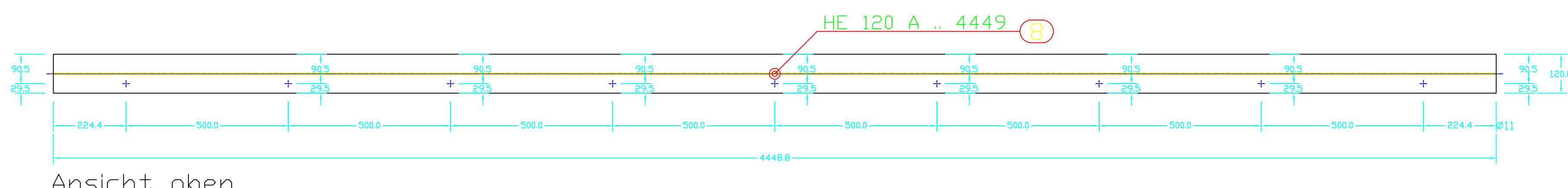
Ansicht oben



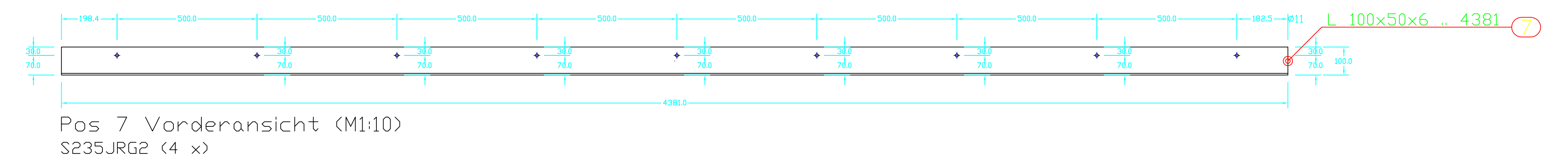
Unteransicht



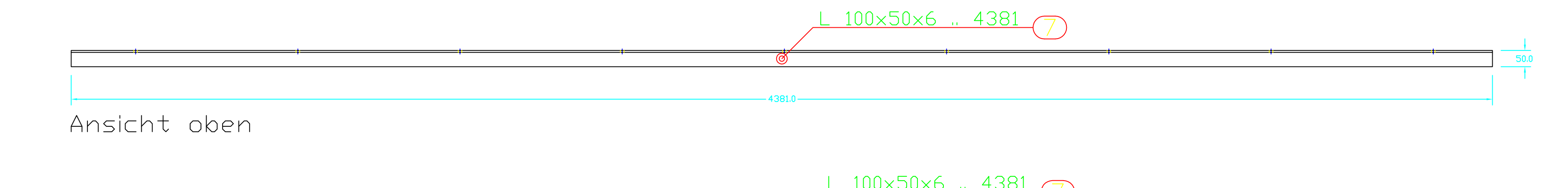
Pos 8 Vorderansicht (M1:10)  
S235JRG2 (4 x)



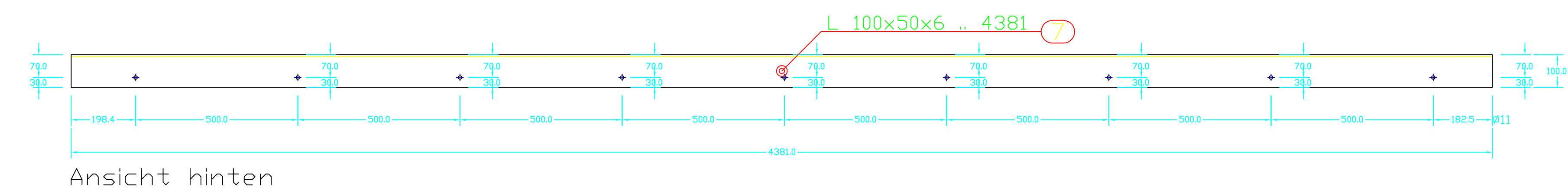
Ansicht oben



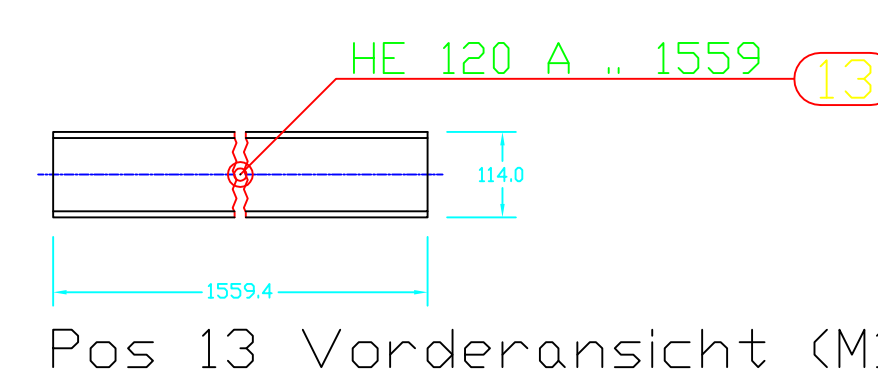
Pos 7 Vorderansicht (M1:10)  
S235JRG2 (4 x)



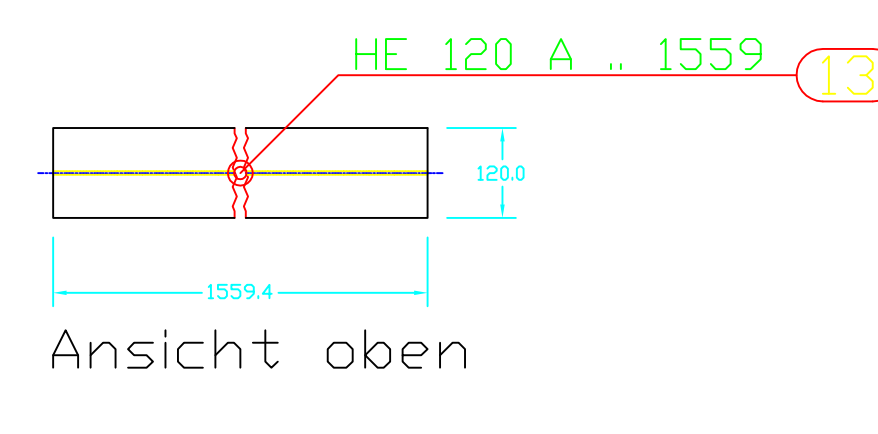
Ansicht oben



Ansicht hinten

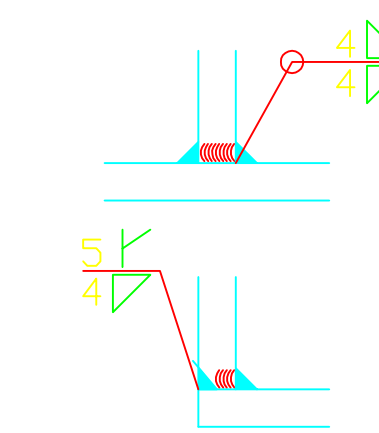


Pos 13 Vorderansicht (M1:10)  
S235JRG2 (2 x)



Ansicht oben

Schweißnähte:  
Alle nicht näher bezeichneten Nähte werden als umf. Kehlnähte  $a \geq 4\text{mm}$  ausgeführt.  
Bei bündigen Anschlußplatten wird die entsprechende Naht als HY-Naht  $a \geq 5\text{mm}$  ausgeführt.



Alle Maße sind Rohbaumaße.  
Alle Maße sind am Bau zu nehmen und vom Auftragnehmer vor Ausführungsbeginn verantwortlich zu prüfen. Über Maßdifferenzen ist die Bauleitung zu informieren. Die Ausführungspläne gelten nur im Zusammenhang mit den Detailplänen der Baustattiker.

Projektbezeichnung: <b>Neubau eines Flaschenlagers</b>		Planstufe:
Bauherr: Nestle Healthcare Nutrition GmbH Wanderstrasse 11 67574 Osthofen		Unterschrift:
Ausführung: Novotex GmbH An der Lehmgube 8 67574 Osthofen		Maßstab: 1:50, 1:20, 1:10
Architekt: Eisenführ 67547 Worms		Projekt-Bez.: Projekt-Nr.: Unterschrift:
Statik: B + F Ingenieure GmbH Dornbachstrasse 10 68309 Mannheim	Planverfasser: Azmarli Ingenieurbüro Ingenieurbüro für Statik und Konstruktion F 7, 20-23 68106 Mannheim Tel. - 0621 3077030	Projekt-Bez.: Flaschenlager Projekt-Nr.: Unterschrift:
Gez. Azmarli	Datum: 28.08.2008	Plangröße: 118,9/84,1 cm Plannummer: XXX