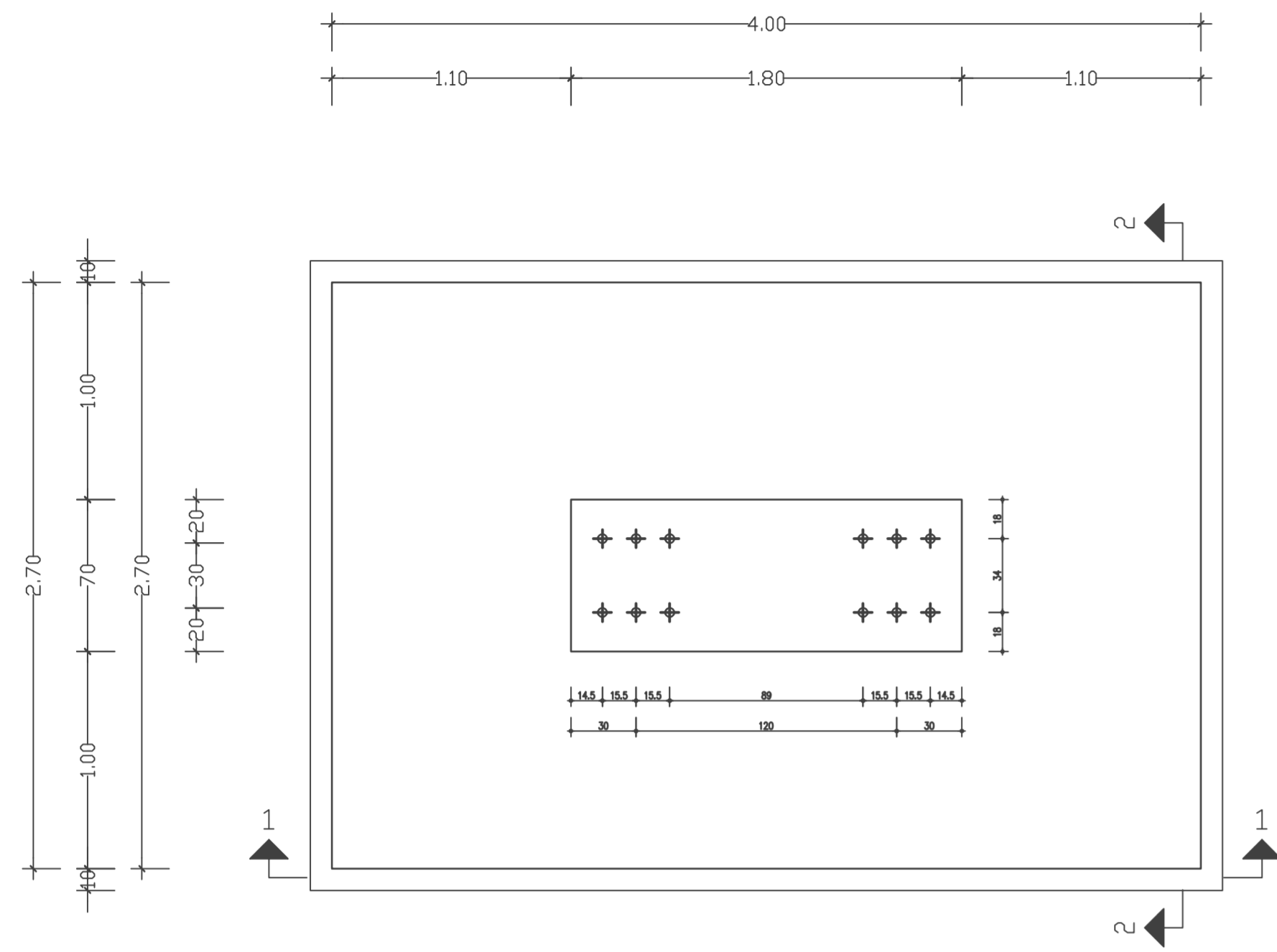
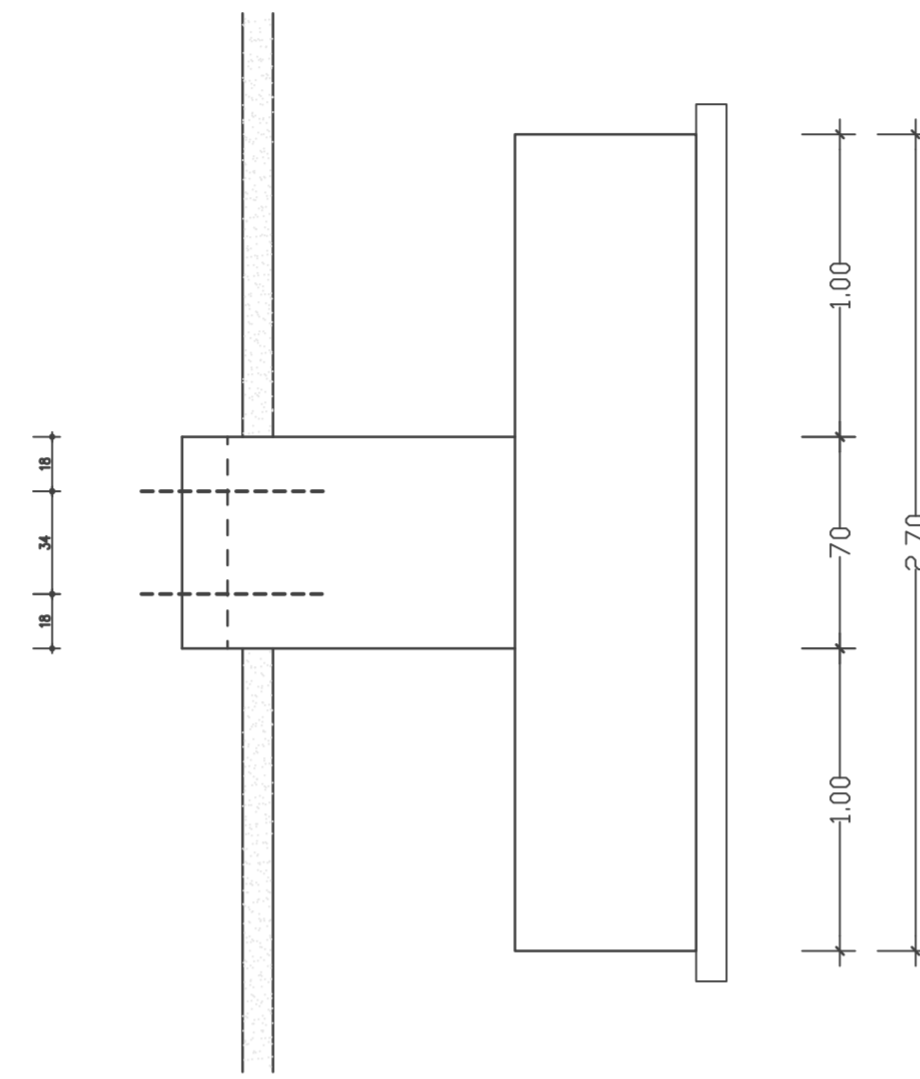


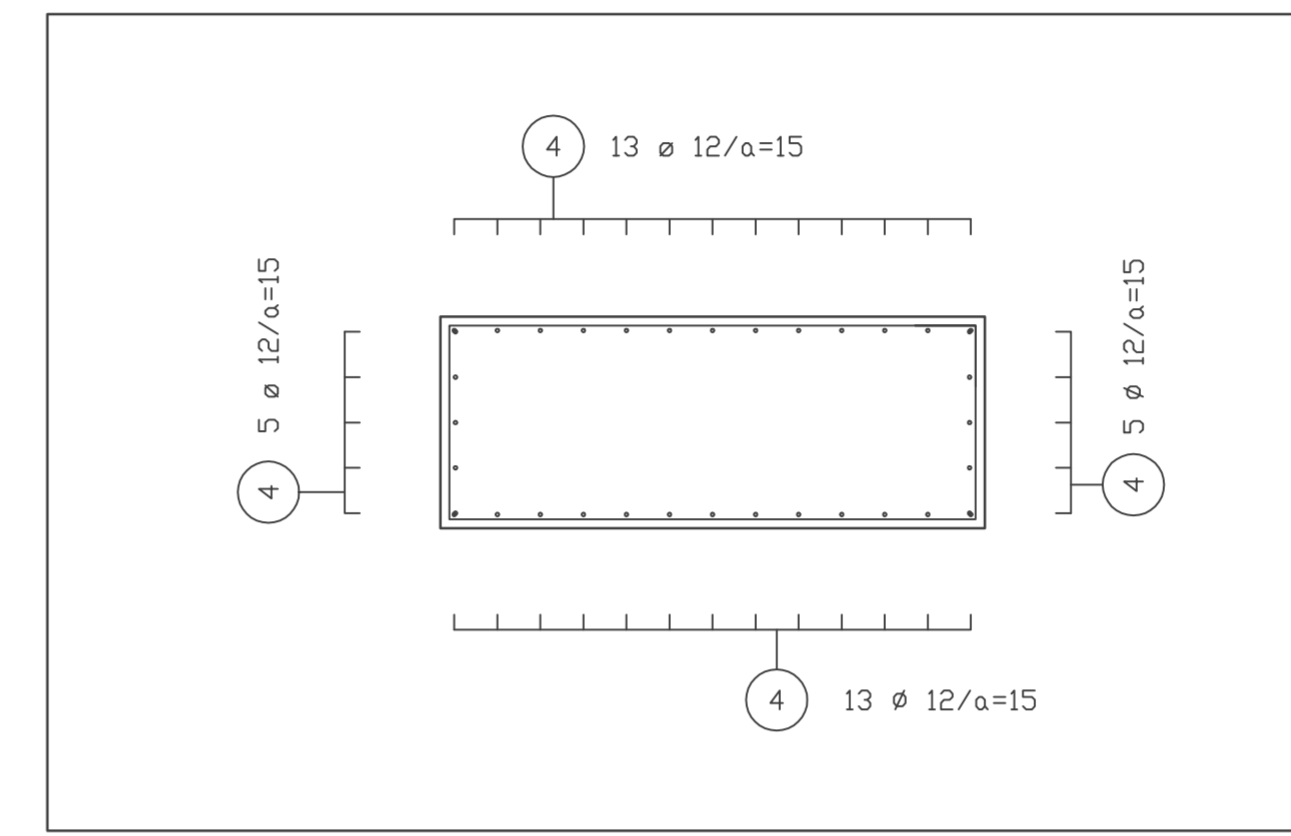
Massif Type F5
ECH. =1:25 , Coffrage



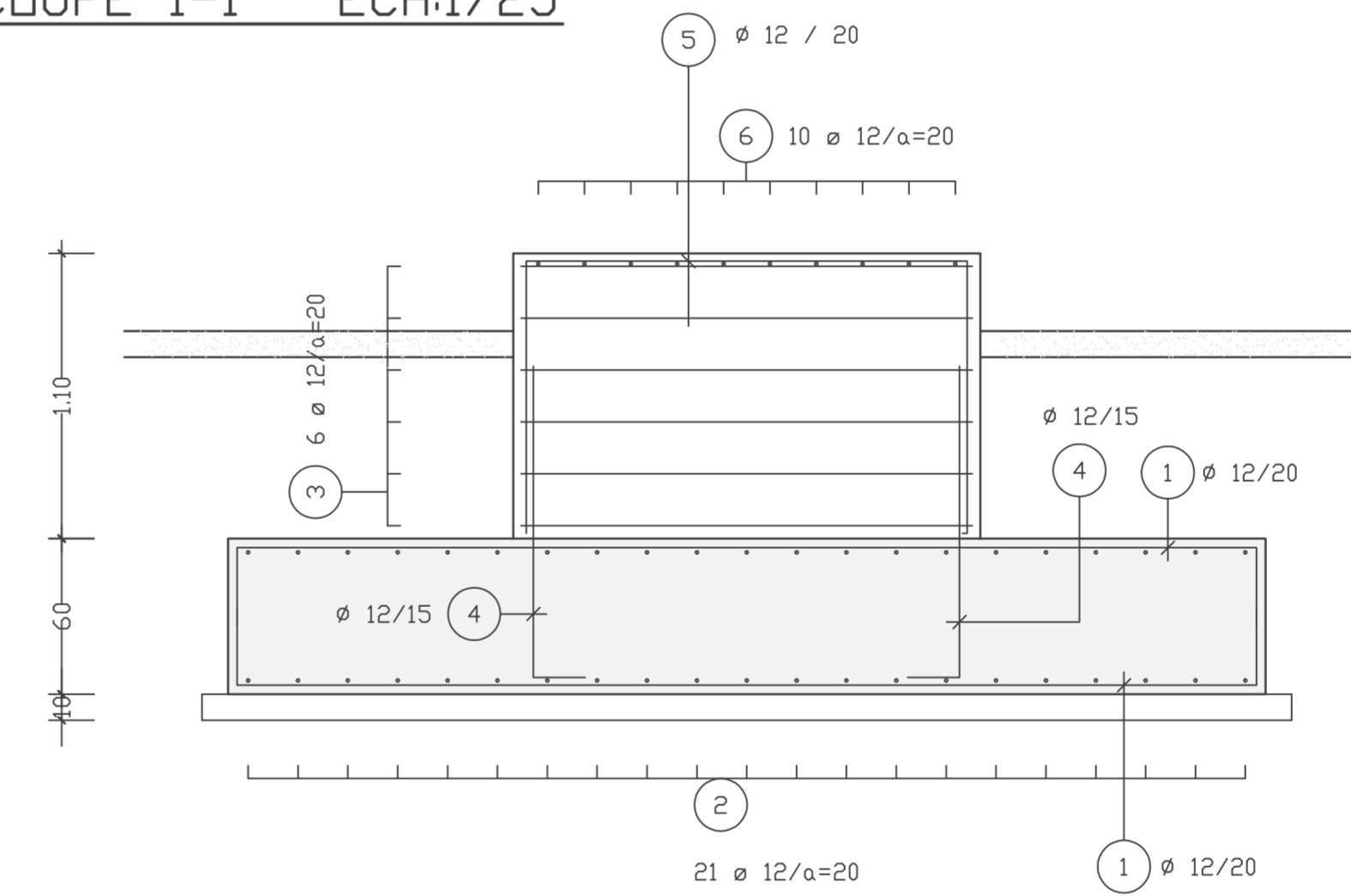
COUPE 2-2 ECH:1/25



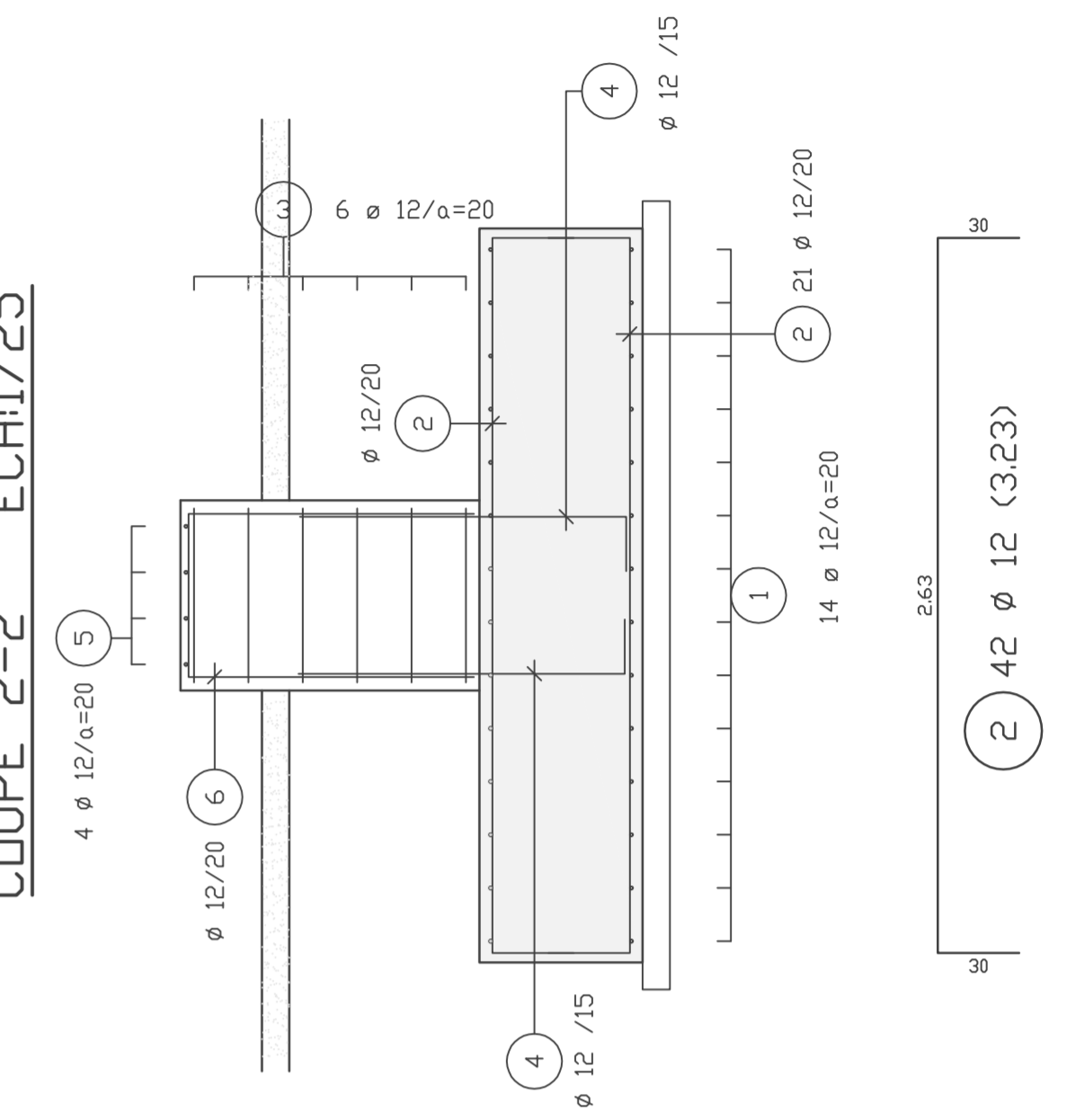
Massif Type F5
ECH. =1:25 , FERRAILLAGE



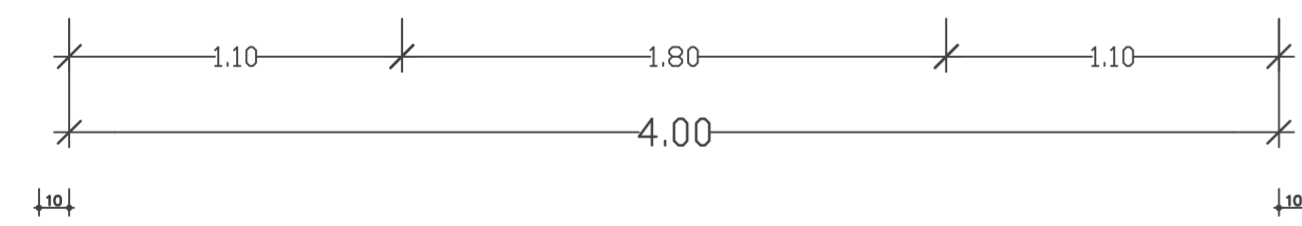
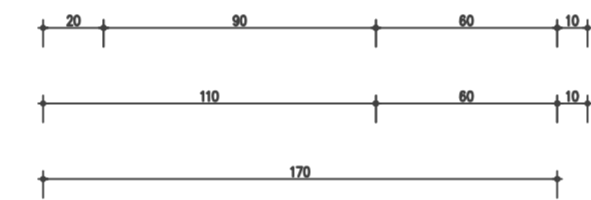
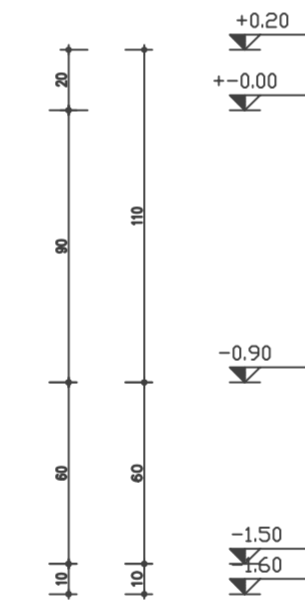
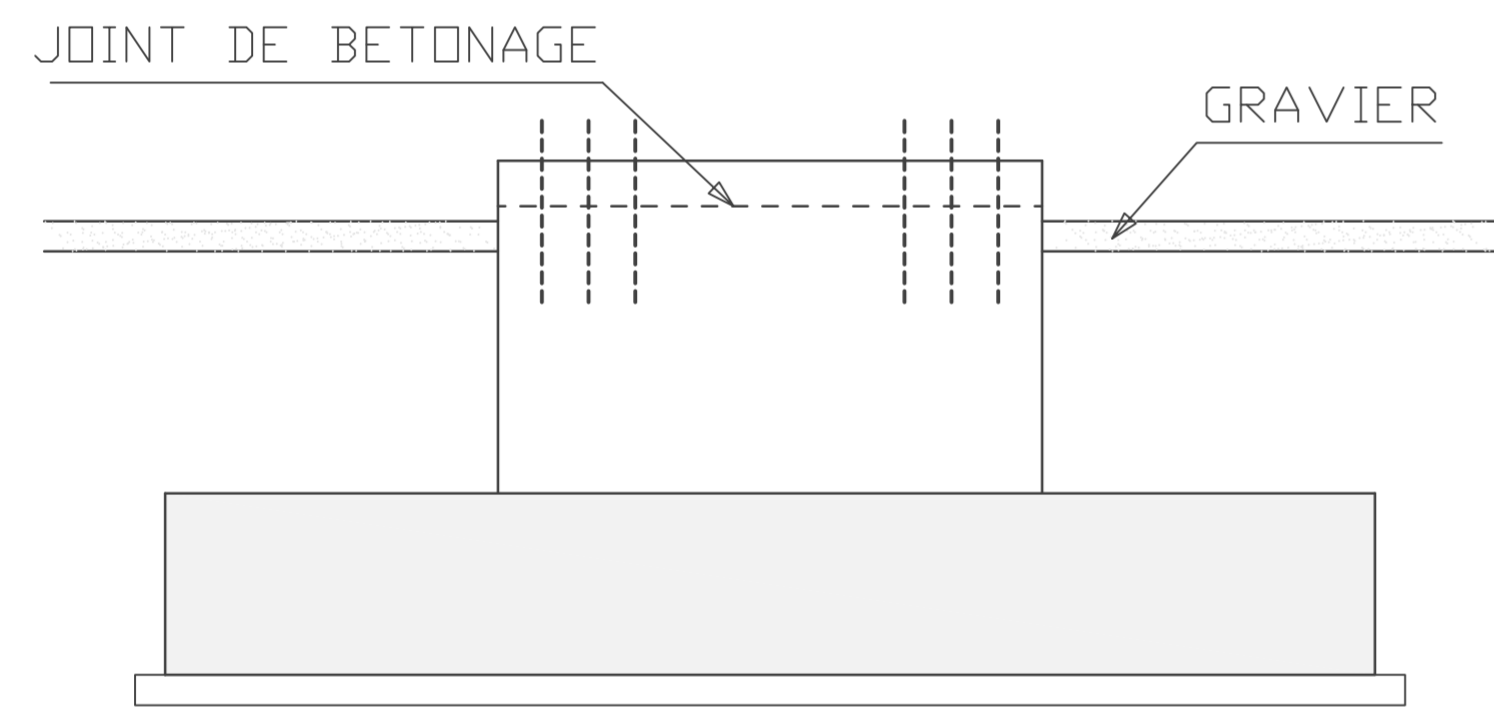
COUPE 1-1 ECH:1/25



COUPE 2-2 ECH:1/25



COUPE 1-1 ECH:1/25



liste de pliage

tous le données arrondi

- ① nombre: 28
ø : 12
longueur: 4,530
- ② nombre: 42
ø : 12
longueur: 3,230
- ③ nombre: 6
ø : 12
longueur: 5,160
- ④ nombre: 36
ø : 12
longueur: 1,400
- ⑤ nombre: 4
ø : 12
longueur: 3,820
- ⑥ nombre: 10
ø : 12
longueur: 2,700

liste de pièces en rond acier BSt 500 S

tous le données arrondi

pos.	pièce	ø (mm)	longueur de coupe (m)	poind (kg)	longueur total (m)
1	28	12	4,530	4,023	126,840
2	42	12	3,230	2,868	135,660
3	6	12	5,160	4,582	30,960
4	36	12	1,400	1,243	50,400
5	4	12	3,820	3,392	15,280
6	10	12	2,700	2,398	27,000

quantité (mm)	(beton d'acier BSt 500 S) (kg/m)	(m)	(kg)
12	0,888	386,140	342,892
poind total			342,892

NOTA

ARMATURE BARRES A HAUTE ADHERENCE
BETON RESISTANCE CARACTERISTIQUE
TYPE DE CEMENT
DOSAGE BETON ARME
DOSAGE BETON DE PROPLETE
PROFONDEUR D'ANCRANGE MINIMAL -1,00m /TN
ENROBAGE

FE= 400 MPa
Fc28=23MPa
CPA 325
350 KG/M3
150 KG/M3
Gsol = 2,00bars
3,5 cm

NIVEAU +0.00 CORRESPOND AU NIVEAU TERRASSEMENT

Offre		Form.	
Echelle 1:100		A1	
No. de feuille 01		F	
Mod.		Feuille No. 01	
Ech. 1:100			